

中国卫通集团股份有限公司
高通量卫星地面系统应用示范工程项目
环境影响报告书

建设单位：中国卫通集团股份有限公司

评价单位：核工业北京地质研究院

2023年1月 北京

目 录

1 前言	1
1.1 项目背景及由来	1
1.2 项目概况	1
1.3 环境影响评价的工作过程	1
1.4 评价思路及项目特点	2
1.5 关注的主要环境问题	2
1.6 环境影响评价结论	2
2 总则	3
2.1 编制依据	3
2.2 评价因子	5
2.3 评价标准	6
2.4 评价等级及评价范围	9
2.5 环境功能区划	11
2.6 环境敏感目标	11
2.7 评价重点	14
3 建设项目概况与工程分析	15
3.1 建设项目概况	15
3.2 与政策、法规、标准及规划的相符性	25
3.3 环境影响因素识别与评价因子筛选	30
4 环境现状调查与评价	32
4.1 区域概况	32
4.2 自然环境	32
4.3 空气现状调查与评价	35
4.4 水环境现状调查与评价	35
4.5 声环境现状调查与评价	36
4.6 电磁辐射环境现状调查与评价	37

4.7 生态环境现状调查与评价	38
5 施工期环境影响评价.....	39
5.1 施工扬尘环境影响分析	39
5.2 污水排放环境影响分析	39
5.3 声环境影响分析	39
5.4 固体废物环境影响分析	40
5.3 生态环境影响评价	41
6 运行期环境影响评价.....	42
6.1 电磁辐射环境影响预测与评价	42
6.2 声环境影响分析	59
6.3 大气环境影响分析	61
6.4 水环境影响分析	61
6.5 固体废物影响分析	61
6.6 小结	62
7 环境保护设施和措施分析与论证.....	63
7.1 环境保护设施和措施分析	63
7.2 环境保护设施和措施论证	63
8 环保投资估算.....	64
9 环境管理和监测计划.....	65
9.1 环境管理	65
9.2 环境监测	65
9.3 环保设施竣工验收	65
10 评价结论与建议.....	67
10.1 项目概况	67
10.2 环境现状调查与评价	67
10.3 施工期环境影响评价	68

10.4 运行期环境影响评价	68
10.5 环境保护措施及措施分析与论证	69
10.6 总结论	69
10.7 建议	70

1 前言

1.1 项目背景及由来

中国卫通集团股份有限公司（以下简称中国卫通）是中国航天科技集团公司从事卫星运营服务业的核心专业子公司，以推动我国卫星应用产业发展为使命。中国卫通是我国拥有民用通信广播卫星资源的卫星运营企业，被工业和信息化部列为国家一级应急通信专业保障队伍，是国家行业主管部门直接指挥调度的保障力量。长期以来，中国卫通以实现卫星通信广播服务惠及更多社会群体为使命，努力构建安全可靠、服务多样、布局科学的天地一体卫星运营服务体系，大力发展卫星空间段运营和卫星应用服务。

中国卫通运营管理着多颗优质的在轨民商用通信广播卫星，覆盖中国全境、澳大利亚、东南亚、南亚、中东以及欧洲、非洲等地区，为广大民众提供安全稳定的广播电视信号传输，为国家政府部门和重要行业客户提供专属服务，并为重大活动和抢险救灾等突发事件提供及时可靠的通信保障。

中国卫通拟在卫通怀来地球站开展“高通量卫星地面系统应用示范工程项目”，该项目已于2022年12月28日在怀来县发展和改革局完成备案（怀工信备〔2022〕33号，项目代码2212-130730-89-02-213187）。

1.2 项目概况

“高通量卫星地面系统应用示范工程项目”是在中国卫通怀来站内建设28套卫星地球上行站（包括天线及射频设备），用于中国卫通现有卫星以及后续中星6E、中星9C、中星10R、中星26、中星27等中星系列所有新增或接替卫星的卫星测控和业务监测，并按卫星轨位情况完成卫星宽带业务、卫星应用服务等。

项目总投资1910万元，其中环保投资40万元，占总投资的2.09%。项目计划2023年3月开工，2025年4月建成投运。

1.3 环境影响评价的工作过程

根据《中华人民共和国环境影响评价法》、《建设项目环境保护管理条例》以及《建设项目环境影响评价分类管理名录》的有关规定，本项目应进行环境影响评价工作。根据《建设项目环境影响评价分类管理名录》（2021年版），本项目为卫星地球上行站，天线发射前方存在环境敏感目标，属于“五十五、核与辐射”中的“164 卫星地球上行站，且涉及环境敏感区”类别，应编制环境影响报告书。受中国卫通集团股份有限公司委托，

核工业北京地质研究院承担本项目环境影响报告书的编制工作。

建设单位与编制单位于 2022 年 12 月 2 日签订委托书。结合资料收集情况，编制单位于 2022 年 12 月 22 日开展环境现场调查，现场调查和测试工作，并结合项目特点、性质、规模、环境状况等，按照环境影响评价技术导则、规范和国家相关法律法规，于 2023 年 1 月完成了环境影响报告书的全部编制工作。

1.4 评价思路及项目特点

本次评价以工程分析及电磁辐射环境影响评价为主，采用理论计算和类比预测相结合的方式进行电磁辐射环境影响预测，评价天线运行后对周边环境敏感目标产生的电磁辐射强度是否满足评价标准要求，并提出污染防治措施。

1.5 关注的主要环境问题

本项目主要环境影响为运行期的电磁辐射环境影响和噪声影响，主要关注卫星天线产生的电磁辐射和发射机冷却设备噪声。

1.6 环境影响评价结论

本项目为卫星地球上行站项目，符合国家产业政策；本项目采取了有效的污染防治措施，各项污染物均能达标排放；本项目环保措施完善，使环境影响达到可接受水平，在落实本报告提出的各项环保措施和执行“三同时”的情况下，从生态环境角度分析，本项目的建设是可行的。

2 总则

2.1 编制依据

2.1.1 法律法规及相关规定

(1)《中华人民共和国环境保护法》(2014年4月24日发布,2015年1月1日施行);

(2)《中华人民共和国环境影响评价法》(2018年12月29日修订并实施);

(3)《中华人民共和国大气污染防治法》(2018年10月26日修订);

(4)《中华人民共和国水污染防治法》(2017年6月27日修订,2018年1月1日施行);

(5)《中华人民共和国噪声污染防治法》(2022年6月5日施行);(6)《中华人民共和国固体废物污染环境防治法》(2020年4月29日第二次修订,2020年9月1日实施);

(7)《建设项目环境影响评价分类管理名录》(2021年版)(生态环境部令第16号,2021年1月1日施行);

(8)《建设项目环境保护管理条例》(国务院令第682号,2017年7月16日公布,2017年10月1日施行);

(9)《河北省辐射污染防治条例》(河北省人民代表大会常务委员会2013年9月27日发布,2013年12月1日实施);

(10)《建设项目环境影响评价文件审批及建设单位自主开展环境保护设施验收工作指引(试行)》(冀环办字函[2017]727号,2017年11月23日施行);

(11)《产业结构调整指导目录(2019年本)(修正)》(国家发展和改革委员会令第49号,2021年12月30日施行);

(12)《市场准入负面清单(2022年版)》(发改体改规[2022]397号,2022年3月12日施行)

(13)《河北省人民政府办公厅关于印发<河北省新增限制和淘汰类产业目录(2015年版)>的通知》(冀政办发〔2015〕7号,2015年3月6日施行);

(14)《关于以改善环境质量为核心加强环境影响评价管理的通知(环评[2016]150号),2016年10月26日施行》;

(15)《“生态保护红线、环境质量底线、资源利用上线和环境准入负面清单”编制技术指南(试行)》(环办环评[2017]99号);

(16)《河北省人民政府关于加快实施“三线一单”生态环境分区管控的意见》(冀政字[2020]71号,2020年12月25日施行);

(17)《河北省禁止投资的产业目录(2014年版)》(冀发改法规[2014]1642号,河北省发展和改革委员会,2014年11月27日施行);

(18)《河北省发展和改革委员会关于印发〈灵寿县等22县(区)国家重点生态功能区产业准入负面清单(试行)〉的通知》(冀发改规划〔2018〕920号,2018年7月10日);;

(19)《怀来县产业政策目录负面清单》;

(20)《张家口市人民政府关于加快实施“三线一单”生态环境分区管控的意见》(张政字[2021]27号,2021年6月26日施行)。

2.1.2 技术导则及规范

(1)《环境影响评价技术导则 总纲》(HJ 2.1-2016);

(2)《环境影响评价技术导则 大气环境》(HJ 2.2-2018);

(3)《环境影响评价技术导则 地表水环境》(HJ/T 2.3-2018);

(4)《环境影响评价技术导则 声环境》(HJ 2.4-2021);

(5)《环境影响评价技术导则 生态影响》(HJ 19-2022);

(6)《环境影响评价技术导则 卫星地球上行站》(HJ 1135-2020)

(7)《电磁环境控制限值》(GB 8702-2014);

(8)《辐射环境保护管理导则 电磁辐射监测仪器和方法》(HJ/T10.2-1996);

(9)《辐射环境保护管理导则 电磁辐射环境影响评价方法与标准》(HJ/T 10.3-1996);

(10)《地球站电磁环境保护要求》(GB 13615-2009);

(11)《国内卫星通信地球站工程设计规范》(YD/T 5050-2018);

(12)《声环境质量标准》(GB3096-2008);

(13)《工业企业厂界环境噪声排放标准》(GB 12348-2008);

(14)《危险废物收集 贮存 运输技术规范》(HJ 2025-2012)

(15)《一般工业固体废物贮存和填埋污染控制标准》(GB18599-2020)中的相关规

定；

(16)《危险废物贮存污染控制标准》(GB18597-2001)及修改单(环境保护部公告2013年第36号)中的相关规定；

(17)《国家危险废物名录》(环境保护部令第39号,2016年6月14日发布,2016年8月1日实施)。

2.1.3 相关资料

(1)中国卫通集团股份有限公司高通量卫星地面系统应用示范工程项目备案(备案编号:怀工信备[2022]8号)；

(2)建设单位提供的项目方案及参数；

(3)卫通怀来地球站现有工程的环评文件及批复；

(4)卫通怀来地球站部分项目的验收资料；

(5)《高通量卫星地面系统应用示范工程项目环境检测报告》；

(6)环评委托书。

2.2 评价因子

本项目是对现有天线进行技术改造,因此无施工期及其环境影响。

本项目所在的怀来地球站内公共设施完善,无新增人员,运行期不产生废气,不新增废水和固体废物,依托的现有基础设施及公共设施完善均可满足本项目建设需求。依托工程的污染物排放情况已在“中国卫通怀来地球站基础设施项目一期工程项目”中进行评价,本项目运行期主要环境污染是卫星天线产生的电磁辐射和现有发射机冷却设备产生的噪声。

本项目环境影响评价因子识别如下表。

表 2.2-1 环境影响评价因子识别表

根据《环境影响评价技术导则 卫星地球上行站》(HJ 1135-2020)要求,结合项目特点,本项目主要环境影响评价因子见下表。

表 2.2-1 主要环境影响评价因子汇总表

评价阶段	评价项目	现状评价因子	单位	预测评价因子	单位
施工期	声环境	昼间、夜间等效声级, L_{eq}	dB(A)	昼间、夜间等效声级, L_{eq}	dB(A)
	地表水环境	pH、COD、BOD ₅ 、NH ₃ -N、石油类	mg/L	pH、COD _{Cr} 、BOD ₅ 、NH ₃ -N、石油类	mg/L

	生态环境*	生态系统及其生物因子、非生物因子	——	生态系统及其生物因子、非生物因子	——
运行期	电磁辐射环境	电场强度、功率密度	V/m、W/m ²	功率密度	W/m ²
	声环境	昼间、夜间等效声级, L _{eq}	dB (A)	昼间、夜间等效声级, L _{eq}	dB(A)
	地表水环境*	pH、COD、BOD ₅ 、NH ₃ -N、石油类	mg/L	pH、COD _{Cr} 、BOD ₅ 、NH ₃ -N、石油类	mg/L
*注：本项目在现有场地内建设，不涉及生态环境评价因子；运行期不新增人员，不涉及地表水环境影响评价。					

2.3 评价标准

本项目评价标准依据张家口市生态环境局怀来县分局《关于高通量卫星地面系统应用示范工程项目环境影响评价应执行标准的函》（见附件3）执行相关标准，具体内容如下。

2.3.1 环境质量标准

（1）空气质量标准

环境空气质量评价执行国家《环境空气质量标准》（GB3095-2012）及修改单（生态环境部公告2018年第29号）中二级标准，有关标准值见表2.3-1。

表 2.3-1 环境空气质量标准

序号	污染物项目	平均时间	二级浓度限值	单位
1	二氧化硫 (SO ₂)	年平均	60	μg/m ³
		24小时平均	150	
		1小时平均	500	
2	二氧化氮 (NO ₂)	年平均	40	μg/m ³
		24小时平均	80	
		1小时平均	200	
3	一氧化碳 (CO)	24小时平均	4	mg/m ³
		1小时平均	10	
4	臭氧 (O ₃)	日最大8小时平均	160	μg/m ³
		1小时平均	200	
5	颗粒物 (粒径小于等于10μm)	年平均	70	μg/m ³
		24小时平均	150	
6	颗粒物 (粒径小于等于2.5μm)	年平均	35	μg/m ³
		24小时平均	75	

（2）地表水环境

怀来地球站西南方向6.2公里处为永定河，永定河水功能类别为III类，执行《地表

水环境质量标准》(GB 3838-2002)中相关标准限值,具体见下表。

表 2.3-2 地表水标准限值(单位: mg/L)

项目	pH(无量纲)	DO	COD _{Cr}	高锰酸盐指数	BOD ₅	NH ₃ -N	石油类
III类标准限值	6~9	5	20	6	4	1.0	0.05

(3) 声环境

执行《声环境质量标准》(GB3096-2008)中 1 类标准限值要求,见下表。

表 2.3-3 声环境质量标准(部分) 单位: dB(A)

地址	声环境功能区类别	昼间	夜间	适用功能区域
怀来地球站	1 类	55	45	以居民住宅、医疗卫生、文化教育、科研设计、行政办公为主要功能,需要保持安静的区域

(4) 电磁辐射环境

依据《电磁环境控制限值》(GB 8702-2014)和《辐射环境保护管理导则 电磁辐射环境影响评价方法与标准》(HJ/T 10.3-1996)要求。

《电磁环境控制限值》(GB 8702-2014)中规定,0.1MHz~300GHz 频率,场量参数是任意连续 6 分钟内的方均根值。本项目建设 Ku 天线卫星天线上行频率为 13.75GHz~14.5GHz,属于 3000MHz~15000MHz 范围;Ka 天线卫星天线上行频率为 27GHz~28.225GHz 和 29 GHz~29.5 GHz,属于 15GHz~300GHz 范围。

表 2.3-4 《电磁环境控制限值》(GB 8702-2014)中的公众曝露控制限值

频率范围	电场强度 E (V/m)	等效平面波功率密度 S _{eq} (W/m ²)
3000MHz~15000MHz	0.22f ^{1/2}	f/7500
15GHz~300GHz	27	2

根据本项目天线发射频率,电磁辐射公众曝露控制限值见下表。

表 2.3-5 本项目天线公众曝露控制限值

天线	频率范围 (GHz)	电场强度 E (V/m)	等效平面波功率密度 S _{eq} * (W/m ²)
Ku 天线	13.75~14.5	25.8~26.5	1.83~1.93
Ka 天线	27~28.225; 29~29.5	27	2

根据《辐射环境保护管理导则 电磁辐射环境影响评价方法与标准》(HJ/T10.3-1996)中 4.2 条规定,单个项目的影响:为使公众受到总照射剂量小于 GB 8702 的规定值,对单个项目的影响必须限制在 GB 8702 限制的若干分之一。在评价时,对于由国家环境保护局负责审批的大型项目可取 GB 8702 中场强限值的 $1/\sqrt{2}$,或功率密度限值的 1/2。其他项目则取场强限值的 $1/\sqrt{5}$,或功率密度限值的 1/5 作为评价标准。

本项目属于张家口市行政审批局负责审批的项目，电场强度按照公众照射导出限值的 $1/\sqrt{5}$ ，功率密度按公众照射导出限值的 $1/5$ 作为本项目环境评价标准（见表 2.3-6），本次评价以二者中较严值作为标准限值：电场强度 11.5V/m，功率密度 0.37W/m²。

表 2.3-6 本项目电磁辐射环境评价标准

序号	天线名称	工作频段	工作频率		单个项目环境管理目标值	
			上行 (GHz)	下行 (GHz)	电场强度 E* (V/m)	等效平面波功率密度 *Seq (W/m ²)
1	2号	C	5.850~6.650	3.400~4.200	14.6	0.1560
2	3号	C	5.855~6.725	3.600~4.200	23.5	0.1561
3	4号	C	5.855~6.725	3.600~4.200	14.7	0.1561
4	5号	Ku	13.75~14.5	10.95~12.25	22.5	0.3667
5	7号	Ku	13.75~14.5	12.25~12.75	22.5	0.3667
6	8号	C	5.855~6.725	3.600~4.200	14.7	0.1561
7	10号	C	5.855~6.725	3.600~4.200	14.7	0.1561
8	12号	Ku	13.75~14.5	10.95~12.75	20.0	0.2920
9	13号	Ku	13.75~14.5	10.95~12.75	20.0	0.2920
10	14号	Ku	13.75~14.5	10.95~12.75	31.5	0.7200
11	16号	Ku	14~14.5	12.25~12.75	31.5	0.7200
12	17号	C	5.925~6.425	3.700~4.200	31.5	0.7200
13	18号	Ku	13.75~14.8	11.2~14.8 13.75~14.8	22.5	0.3667
14	19号	Ku	13.75~14.8	10.95~12.75	22.5	0.3667
15	22号	Ku	13.75~14.5	10.95~12.75	22.5	0.3667
16	24号	Ku	13.75~14.5	11.45~12.75	22.5	0.3667
17	27号	Ku	13.75~14.5	10.95~12.75	22.5	0.3667
18	28号	Ku	13.75~14.5	10.95~12.75	22.5	0.3667
19	31号	Ku	14~14.5	12.25~12.75	22.7	0.3733
20	32号	Ku	13.75~14.5	10.7~12.75	22.5	0.3667
21	33号	C	5.850~6.650	3.400~4.200	14.6	0.1560
22	36号	Ku	14~14.5	12.25~12.75	22.7	0.3733
23	41号	Ku	13.75~14.5	10.95~12.25	22.5	0.3667
24	46号	Ku	13.75~14.5	10.95~12.25	22.5	0.3667
25	47号	C	5.85~6.425	3.625~4.2	14.6	0.1560
26	50号	Ku	14~14.5	12.25~12.75	22.7	0.3733
27	52号	C	5.925~6.425	3.400~4.200	14.7	0.1580
28	54号	Ku	14~14.5	12.25~12.75	22.7	0.3733
本项目执行的电磁辐射评价标准					14.6	0.1560
*备注：天线不同频率对应不同标准限值，本项目以最严值为控制限值。						

2.3.2 污染物排放标准

(1) 废气

本项目设备运行期不产生废气。

(2) 废水

本项目运行期不新增工作人员，利用现有站内人员，不新增废水，现有地球站工作人员产生的生活污水定期清掏。

(3) 噪声

本项目利用现有设施，无新增噪声源，本项目所在怀来地球站厂界噪声执行《工业企业厂界环境噪声排放标准》(GB12348-2008) 1类声功能区标准。

表 2.3-7 工业企业厂界环境噪声排放限值(单位: dB(A))

昼间	夜间
55	45

(4) 固体废物

本项目运行期不新增工作人员，不新增生活垃圾，不新增其他一般工业固体废物；本项目运行期依托中国卫通怀来地球站基础设施项目一期工程项目 UPS 电源应急供电，现有的 UPS 电源会产生 UPS 废旧蓄电池。怀来地球站现有工作人员生活垃圾执行《一般工业固体废物贮存和填埋污染控制标准》(GB18599-2020) 中的相关规定；现有工程的 UPS 电源可满足卫通怀来地球站近远期的备用电供电需求，其产生的废旧蓄电池已在现有工程中进行评价建设，本项目使用的 UPS 电源不超过其原负荷量。现有工程中产生的废旧蓄电池作为危废交由有资质的单位处理，按照《中华人民共和国固体废物污染环境防治法》、《危险废物收集 贮存 运输技术规范》(HJ 2025-2012)等国家法律、规范的要求进行运输、处置。

2.4 评价等级及评价范围

2.4.1 电磁辐射环境

根据《环境影响评价技术导则 卫星地球上行站》(HJ 1135-2020) 规定，“结合天线水平方向转向活动区间，在天线主瓣半功率角边界对地面垂直投影范围内，以发射天线为中心，半径为 500m 的区域”。

根据建设单位提供的资料，本项目各天线半功率角列表如下：

表 2.4-1 本项目各天线半功率角

序号	天线名称	半功率角 (°)
1	2 号	0.32
2	3 号	0.28
3	4 号	0.28
4	5 号	0.17
5	7 号	0.17
6	8 号	0.28
7	10 号	0.33
8	12 号	0.26
9	13 号	0.31
10	14 号	0.13
11	16 号	0.09
12	17 号	0.09
13	18 号	0.21
14	19 号	0.17
15	22 号	0.17
16	24 号	0.17
17	27 号	0.21
18	28 号	0.21
19	31 号	0.83
20	32 号	0.85
21	33 号	1.50
22	36 号	0.33
23	41 号	0.41
24	46 号	0.34
25	47 号	0.80
26	50 号	0.33
27	52 号	0.79
28	54 号	0.33

本项目卫星地球站天线电磁辐射评价范围为：结合天线水平方向转向活动区间，在天线主瓣半功率角边界对地面垂直投影范围内，以发射天线为中心的半功率角范围内，半径为 500m 的区域，见附图 3。

2.4.2 声环境

本项目所处的声环境功能区为 GB3096 规定的 1 类地区，本项目的噪声源为发射机

冷却设备——空调室外机。根据《环境影响评价技术导则 声环境》(HJ2.4-2009)，评价等级为二级，考虑到现有设备噪声源强较小(65dB(A))，且距离厂界大于40m，本项目评价范围参照《建设项目环境影响报告表编制技术指南(污染影响类)(试行)》(环办环评[2020]30号)，以厂界外50m范围作为声环境影响评价范围。

2.4.3 地表水环境

本项目运行期不新增工作人员，利用现有站内人员，不新增生活污水，不需要进行地表水影响分析。

2.4.4 生态环境

本项目建设地点在现有地球站内，不新增用地，本项目不需要进行生态环境影响分析。

2.5 环境功能区划

本项目所在地区的环境功能区划情况如下：

表 2.5-1 环境功能区划一览表

序号	环境要素	环境功能区划
1	环境空气	二类区
2	声环境	1类区
3	地表水	III类

2.6 环境敏感目标

1、生态环境

经现场调查，本项目建设地点在现有地球站内，属于人工生态系统，不存在生态敏感保护目标。

2、声环境

本次评价对厂界外50米范围的声环境敏感目标(医院、机关、科研单位、住宅、自然保护区等对噪声敏感的建筑物或区域)进行调查，通过与炮儿村村委会咨询沟通，本项目声评价范围内厂界东南侧的“养殖小区-1”和“养殖小区-2”的土地性质为农业用地，主要功能为牲畜养殖和草莓种植，养殖房旁有养殖户主自行修建的房屋，出于保守考虑，本次将其列为声环境保护目标，进行声环境影响评价。根据调查，炮儿村主要居住区与本项目厂界最近距离为215m，评价范围内不涉及环境敏感区。因此本项目声

环境保护目标的相关情况见下表，分布见附图 3。

表 2.6-1 本项目声环境保护目标

序号	环境保护目标	与东厂界最近距离(m)	使用功能	建筑形式	建筑高度(m)	评价范围内户数	保护要求
1	土木镇炮儿村养殖小区-1	3	居住	1层平房	3	1户	《声环境质量标准》(GB 3096—2008)中1类标准限值要求：昼间 55dB (A)，夜间 45dB (A)。
2	土木镇炮儿村养殖小区-2	3	居住	1层平房	3	1户	

3、电磁环境

根据《环境影响评价技术导则 卫星地球上行站》(HJ 1135-2020)，电磁辐射环境敏感目标为住宅、学校、医院、办公楼、工厂等有公众居住、工作或学习的建筑物，本项目电磁辐射环境影响评价范围内电磁辐射环境敏感目标有 6 个：厂界东南侧的“养殖小区-1”、“养殖小区-2”、炮儿村居民区、土木镇政府、土木镇炮儿村大棚看护房、高速公路公路局。详细信息见表 2.6-2，分布见附图 3。

表 2.6-2 本项目电磁辐射环境敏感目标及保护级别

序号	环境敏感目标	与本项目天线发射最近距离(m)	使用功能	建筑形式	建筑高度(m)	电磁评价范围内人数	保护要求
1	炮儿村居民区	109	居住	1层平房	3	120人(32户)	依据《电磁环境控制限值》(GB 8702-2014)和《辐射环境保护管理导则 电磁辐射环境影响评价方法与标准》(HJ/T 10.3-1996)要求计算，执行公众电磁辐射环境管理限值：功率密度 0.37W/m ² ，电场强度 11.5V/m。
2	土木镇人民政府	250	办公	3/4层	12	20	
3	土木镇卫生院	320	医疗	2层	6	10人	
4	土木镇炮儿村养殖小区-1	58	居住	1层平房	3	2	
5	土木镇炮儿村养殖小区-2	75	居住	1层平房	3	2	
6	土木镇炮儿村大棚看护房	190	居住	1层平房	3	2	

5	高速公路公路局	410	办公	1/3 层	9	20	
---	---------	-----	----	-------	---	----	--

本项目敏感目标照片见下表。

表 2.6-3 本项目敏感目标照片

<p>土木镇炮儿村养殖小区-1</p>	<p>土木镇炮儿村养殖小区-2</p>
<p>炮儿村居民区 1</p>	<p>炮儿村居民区 2</p>
<p>土木镇人民政府</p>	<p>土木镇卫生院</p>



2.7 评价重点

本次评价重点为电磁环境现状调查与评价和电磁环境影响预测与评价。

3 建设项目概况与工程分析

3.1 建设项目概况

3.1.1 建设项目一般特性简介

(1) **建设项目名称：**高通量卫星地面系统应用示范工程项目

(2) **建设内容：**高通量卫星地面系统应用示范工程项目建设内容为在中国卫通怀来站内建设 28 套卫星地球上行站（包括天线及射频设备），用于中国卫通现有卫星以及后续中星 6E、中星 9C、中星 10R、中星 26、中星 27 等中星系列所有新增或接替卫星的卫星测控和业务监测，并按卫星轨位情况完成卫星宽带业务、卫星应用服务等。

本项目在现有怀来地球站内实施，不新增用地，无新增面积。项目总投资 1910 万元人民币，预计 2025 年 4 月进入试运行。项目已于 2022 年 12 月 28 日在怀来县发展和改革局完成备案（怀工信备〔2022〕33 号，项目代码 2212-130730-89-02-213187）。

根据建设可知，本次新建的 28 座卫星地球上行站是本项目的主要电磁辐射源。

(3) **建设方式：**新建。

(4) **建设地点：**位于中国卫通怀来地球站内，中国卫通怀来地球站位于河北省张家口市怀来县土木镇炮儿村西北，距离怀来县城约 10 公里，距离张家口市约 90 公里，距离京张高铁距离约 1 公里，距离北京市区约 120 公里。地球站具体地理位置图见附图 1。

卫通怀来地球站周边环境见附图 2，具体如下：

西侧为规划北斗路，隔路为中国华能怀来风电场；

东侧为炮儿村；

南侧为荒地（规划为怀来地球站用地）；

北侧为农田。

周边环境照片见表 3.1-1。

表 3.1-1 项目周边环境情况

	
<p>东厂界</p>	<p>南厂界</p>
	
<p>西厂界</p>	<p>北厂界</p>

(5) 天线参数:

本项目卫星天线参数见表 3.1-2。

表 3.1-2 本项目卫星天线参数一览表

序号	天线名称	天线尺寸 φ (m)	工作频段	工作频率		极化方式	天线仰角 ($^{\circ}$)	天线方位角 ($^{\circ}$)	天线增益 (dBi)	天线中心高度	额定功率 (W)	日常最大发射功率 (W)	卫星轨道 ($^{\circ}$)
				上行(GHz)	下行 (GHz)								
1	2号	11.3	C	5.850~6.650	3.400~4.200	双线极化	22.75~43.29	120.43~231.42	55.5	6.4	2250	40	76.5~163.4
2	3号	13	C	5.855~6.725	3.600~4.200	双线极化	35.98~43.29	142.53~206.07	54.0	7.4	3000	120	98.0~142.0
3	4号	13	C	5.855~6.725	3.600~4.200	双线极化	35.98~43.29	142.53~206.07	53.4	5.4	3000	120	98.0~142.0
4	5号	9	Ku	13.75~14.5	10.95~12.25	双线极化	22.75~43.29	120.43~231.42	60.5	5.2	750	20	76.5~163.4
5	7号	9	Ku	13.75~14.5	12.25~12.75	双线极化	42.99	187.83	60.5	4.7	750	20	110.5
6	8号	13	C	5.855~6.725	3.600~4.200	线圆可切换	28.61~43.29	180.14~231.42	53.8	4.5	3000	120	76.5~120.0
7	10号	11	C	5.855~6.725	3.600~4.200	双线极化	22.74~43.29	120.43~231.42	54.0	5.8	3000	120	76.5~163.4
8	12号	7.3	Ku	13.75~14.5	10.95~12.75	双线极化	15.85~37.90	112.50~147.53	58.5	2.3	250	65	138.0~173.0
9	13号	6.2	Ku	13.75~14.5	10.95~12.75	双线极化	35.98	142.53	64.5	3.5	200	20	142
10	14号	6.2	Ku	13.75~14.5	10.95~12.75	单线极化	39.58	152.81	57.1	3.9	100	10	134
11	16号	9	Ku	14~14.5	12.25~12.75	双线极化	42.29	165.65	60.5	4.2	500	100	125
12	17号	9	C	5.925~	3.700~4.2	双线极化	42.99	187.82	53.3	4.7	400	8	110.5

序号	天线名称	天线尺寸 φ (m)	工作频段	工作频率		极化方式	天线仰角 ($^{\circ}$)	天线方位角 ($^{\circ}$)	天线增益 (dBi)	天线中心高度	额定功率 (W)	日常最大发射功率 (W)	卫星轨道 ($^{\circ}$)
				上行(GHz)	下行 (GHz)								
				6.425	00								
13	18号	7.3	Ku	13.75~ 14.8	11.2~ 14.8 13.75~ 14.8	双线极化	37.46	213.72	58.7	2.9	500	100	92.2
14	19号	9	Ku	13.75~ 14.8	10.95~12. 75	双线极化	35.11	219.48	60.5	3.6	750	2	87.5
15	22号	9	Ku	13.75~ 14.5	10.95~12. 75	双线极化	35.11	219.47	60.5	5.1	750	25	87.5
16	24号	9	Ku	13.75~ 14.5	11.45~12. 75	双线极化	22.75~43. 29	120.43~206. 07	60.5	2.2	750	20	98.0~163. 4
17	27号	7.3	Ku	13.75~ 14.5	10.95~12. 75	双线极化	42.14	195.35	58.5	4.9	250	100	105.5
18	28号	7.3	Ku	13.75~ 14.5	10.95~12. 75	双线极化	39.89	206.07	58.9	4.8	250	10	98
19	31号	1.8	Ku	14~14.5	12.25~12. 75	线极化	42.99	187.83	46.7	17.4	8	4	110.5
20	32号	1.8	Ku	13.75~ 14.5	10.7~12.7 5	线极化	35.98~43. 29	142.53~231. 42	46.7	17.3	25	8	76.5~142. 0
21	33号	2.4	C	5.850~6.65 0	3.400~4.2 00	线极化	35.98~43. 29	142.53~231. 42	42.0	17.4	40	10	76.5~142. 0
22	36号	4.5	Ku	14~14.5	12.25~12. 75	线极化	37.90	147.53	54.6	17.9	16	2	138
23	41号	3.7	Ku	13.75~	10.95~12.	双线极化	42.99	187.83	52.9	17.9	16	2	110.5

序号	天线名称	天线尺寸 φ (m)	工作频段	工作频率		极化方式	天线仰角 ($^{\circ}$)	天线方位角 ($^{\circ}$)	天线增益 (dBi)	天线中心高度	额定功率 (W)	日常最大发射功率 (W)	卫星轨道 ($^{\circ}$)
				上行(GHz)	下行 (GHz)								
				14.5	25								
24	46号	4.5	Ku	13.75~ 14.5	10.95~12. 25	单线极化	15.85~37. 90	112.50~147. 53	54.3	17.2	200	10 2	138.0~173. .0
25	47号	4.5	C	5.85~6.425	3.625~4.2	单线极化	35.98	142.53~231. 42	47.2	17.8	100	41	142
26	50号	4.5	Ku	14~14.5	12.25~12. 75	线极化	35.98~43. 29	142.53~231. 42	54.6	17.8	16	2	76.5~142. 0
27	52号	4.5	C	5.925~6.42 5	3.400~4.2 00	线极化	42.99	187.83	47.4	18.1	8	4	110.5
28	54号	4.5	Ku	14~14.5	12.25~12. 75	线极化	35.98~43. 29	142.53~231. 42	54.6	17.8	25	2	76.5~142. 0

(6) 总平面布置

本项目天线均位于天线区，平面布置见附图 3。

(7) 公用工程

本项目公用工程依托现有站内设施。

1) 供水

本项目不新增工作人员，无新增用水。

2) 排水

本项目不新增工作人员，不新增生活污水，项目运行期不产生生产废水。

3) 供电

怀柔地球站用电由当地电网供电，本项目依托站内现有供电设施，无新增扩容，站内现有应急发电机和 UPS 设备以保障特殊情况不间断供电。

4) 供暖系统

本项目依托现有电供暖设施。

5) 制冷系统

本项目为改造项目，利用现有空调制冷。

3.1.2 物料、资源等消耗及建设项目占地

本项目利用现有卫星天线进行技术升级改造，不涉及物料、资源等消耗及建设项目占地。

3.1.3 施工工艺和方法

本项目利用现有卫星天线进行技术升级改造，不涉及施工。

3.1.4 主要经济技术指标

本项目主要经济技术指标见下表。

表 3.1-4 经济技术指标表

序号	类别	规模
1	总投资	1910 万元
2	环保投资	40 万元
3	建设周期	2023 年 3 月开工，2025 年 4 月建成投运

3.1.5 原有建设项目情况

(1) 中国卫通怀柔地球站建设情况

中国卫通怀来地球站位于位于河北省张家口市怀来县土木镇炮儿村西北，怀来县经济开发区内。所处地块呈东北高、西南低的地形，现状为低矮丘陵地带，北高南低，用地范围内不涉及风景名胜区、自然保护区、生态敏感区等需要特殊保护的环境。

中国卫通怀来地球站占地面积约 442 亩，总体规划分为天线区、配套生活区、主机房区三大分区，并适度预留发展用地。项目主卫星天线场区面积共计约 10 万平方米，约 150 亩，可放置超过 50 副 13 米和 9 米天线，可以满足中远期测控、监测和 Ka 业务天线的放置要求。同时还在房顶预留小天线安装位置，可以满足中国卫通近年来所有规划新增卫星的天线需求。

本项目依托的卫通怀来地球站公用工程和环保工程均在“中国卫通怀来地球站基础设施项目一期工程项目”中建设，该项目于 2018 年取得环评批复，除动力中心完工外，其余建设内容还在建设中，现有基础设施及公共设施完善，均可满足本项目建设需求。

“中国卫通怀来地球站基础设施项目一期工程项目”公用工程和环保工程情况见表 3.1-4。怀来地球站已建、在建项目环保情况见表 3.1-5。

卫通怀来地球站历次环评共建设 9 座卫星天线，已建成 7 座，其中在用 3 座，其余 4 座尚未投入使用。地球站现有建设平面见图 3.1-2，地球站内现场情况见图 3.1-3。

表 3.1-5 卫通怀来地球站公用工程和环保工程一览表

类别	项目	建设内容
公用工程	给水系统	近期供水由水车运入站内供水，远期由市政供水管网提供
	排水系统	近期污水通过外运纳入怀来县京西洁源污水处理厂（外运协议见附件）无外排，远期接入市政污水管网，经市政污水管网排入怀来县京西洁源污水处理厂
	供电系统	由当地电网提供，配备柴油应急发电机和 UPS 设备。
	供暖系统	电供暖
环保工程	化粪池	1 个容积 15m ³
	垃圾桶	通过外运交由环卫单位处理

表 3.1-5 中国卫通怀来地球站已建、在建项目环保情况一览表

项目名称	建设内容	审批部门	批复文号	批复时间	建设完成情况	验收情况
中国卫通怀来地球站基础设施项目一期工程项目	建设内容包括 1 层动力中心、3 层主楼、2 层员工值班警卫用房、1 层云计算数据中心。占地面积 100.19 亩，总建筑面积为 23000m ² ，基础建设投资	怀来县环境保护局	怀环审[2018]10号	2018 年 2 月 6 日	运行中	已验收

目	2300 万元，基础设施环保投资 7 万元，占投资比例 0.3%					
中国卫通怀来地球站基础设施项目一期工程设备项目	高低压配电设备、柴油发电机及储油设施、配电柜、UPS 设备及园区配奥的给排水暖通设备、厨房设备等	张家口行政审批局	张行审字 [2022]289 号	2022 年 11 月 4 日	试运行中	完成环保验收报告编制，正在公示中
中星 16 号卫星项目地面应用系统工程	卫通怀来地球站新建 2 座卫星地面站及配套射频设备及配套设备。	生态环境部	环审 [2018]98 号	2018 年 9 月 27 日	运行中	2018 年 12 月已验收，运行中。
中星 18 号卫星项目地面应用系统工程	新建 4 座卫星地球站及配套设备。	生态环境部	环审 [2018]6 号	2018 年 4 月 23 日	3 座卫星地面站均已建成，未使用	未验收
快速精确测定轨系统怀来站 6 米天线	建设 C 波段 6m 全动卫星地面站一座（含射频机房）及新增相关设备（置于现有计算机机房内）	张家口行政审批局	张行审立字 [2019]996 号	2019 年 8 月 27 日	运行中	2021 年 5 月已验收（见附件 6），运行中。
多星统一测控平台系统研发项目	对中国卫通怀来地球站现有中星 18 的 13m C 波段天线进行改造，新建多星统一测控平台系统研发项目，使其能指向多个同步卫星轨道，用于后续中星 6D、中星 6E 等卫星测控。	张家口行政审批局	张行审字 [2021]85 号	2021 年 4 月 6 日	运行中	2021 年 12 月已验收（见附件 6），运行中。
中星 6E 卫星项目	卫通怀来地球站新建 Ka 波段 7.3m 卫星信关站一座，同时利用怀来卫通地球站现有的中星 18 号卫星地面系统 13 米 C 频段天线进行测控。	张家口行政审批局	张行审立字 [2021]166 号	2021 年 3 月 29 日	未建成，未使用	未验收
中星 26 号卫星项目地面测控管理系统及信关站	新建 Ka 波段 7.3 米卫星信关站一座，包括天线及射频设备；利用卫通怀来地球站现有的 C 波段 6 米快速精确测定轨系统天线及管理软件，进行中星 26 号测控管理，不新增建设内容，不改变原有系统工况。	生态环境部	环审 [2021]46 号	2021 年 6 月 16 日	已建成，未使用	验收中
怀来 13 米 Ka 信关站及 4.5 米 Ku 业务站改造项目	3 米 Ka 天线利用原中星 18 号卫星 13 米 Ka 频段天线进行技术改造，用于卫星业务传输；4.5 米 Ku 天线利用原中星 18 号卫星 Ku 波段天线进行改造，用于卫星业务传输。天线土建施工均已完成，本次仅进行技术改造。	张家口行政审批局	张行审立字 [2022]179 号	2022 年 7 月 5 日	已建成，未使用	未验收



图 3.1-2 中国卫通怀来地球站现有天线分布图

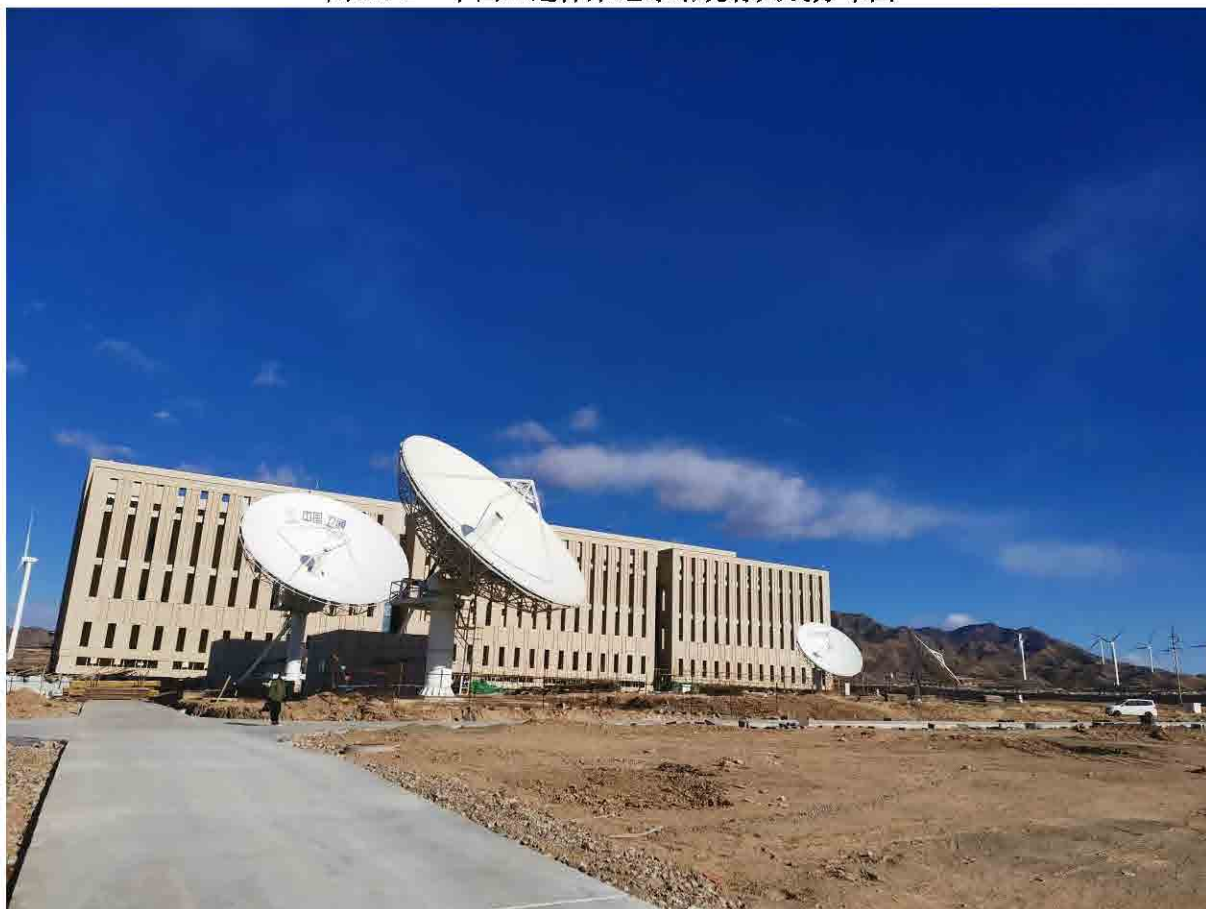


图 3.1-3 中国卫通怀来地球站现状图

(2)中国卫通怀来地球站污染排放情况

与本项目有关的原有环境影响因子主要为卫星天线产生的电磁辐射、发射机冷却设备噪声、职工生活污水、生活垃圾以及 UPS 蓄电池使用后产生的危险废物。

①电磁辐射环境

中国卫通怀柔卫星地球站现有 4 副卫星天线在用，其中“中星 16 号卫星项目地面应用系统工程”中的 2 副天线于 2018 年 12 月委托核工业北京地质研究院编制验收监测报告并完成竣工环保验收；“快速精确测定轨系统怀柔站 6 米天线”项目已于 2021 年 5 月委托核工业北京地质研究院编制验收监测报告并完成竣工环保验收，“多星统一测控平台系统研发项目”已于 2021 年 11 月委托核工业北京地质研究院编制验收监测报告并完成竣工环保验收。

根据验收监测结果，各监测点处的电场强度和功率密度均符合《电磁环境控制限值》(GB8702-2014)和《辐射环境保护管理导则 电磁辐射环境影响评价方法与标准》(HJ/T10.3-1996)规定的环境管理限值。

根据 2022 年 12 月 22 日对中国卫通怀柔地球站的电磁辐射监测结果可知，各监测点处电场强度现状值为 1.105V/m~1.621V/m，功率密度现状值为 0.003W/m²~0.006W/m²，均为本底值，均满足本项目电磁辐射环境评价标准。现场电磁辐射背景水平监测结果表明周围环境有较大的电磁辐射环境容量。

②噪声

2022 年 12 月 22 日对中国卫通怀柔地球站厂界进行了监测，各厂界监测点处测得的噪声值昼间为 44dB(A)~46dB(A)，夜间为 42dB(A)~44dB(A)，均满足《工业企业厂界环境噪声排放标准》(GB12348-2008)中 1 类标准限值要求。

③废水排放

站内工作人员产生的生活污水经化粪池处理后定期清掏。

④固体废物

站内工作人员产生的生活垃圾定期委托外运，交由环卫部门处理，现有工作人员生活垃圾执行《中华人民共和国固体废物污染环境防治法》中的相关规定。现有工程的 UPS 电源可满足卫通怀柔地球站近远期的备用电供电需求，产生的废旧蓄电池作为危废交由有资质的单位处理，按照《中华人民共和国固体废物污染环境防治法》、《危险废物收集 贮存 运输技术规范》(HJ 2025-2012)等国家法律、规范的要求进行运输、处置。

3.2 与政策、法规、标准及规划的相符性

3.2.1 产业政策相符性

本项目为“卫星通信系统、地球站设备制造及建设”项目，在《产业结构调整指导目录（2019年本）（修正）》（国家发展和改革委员会令 第49号）中属于二十八信息产业项目，被列为鼓励类项目。

对照《市场准入负面清单（2022年版）》（发改体改规[2022]397号），本项目属于“八、信息传输、软件和信息技术服务业”类项目，已取得相关许可，不属于禁止事项。

本项目不属于河北省人民政府文件冀政[2015]7号文《河北省新增限制和淘汰类产业目录（2015年版）》中限制类、淘汰类建设项目；对照《河北省禁止投资的产业目录（2014年版）》，本项目不属于禁止投资类建设项目；本项目已于2022年12月28日在怀来县发展和改革局完成备案（怀工信备〔2022〕33号，项目代码2212-130730-89-02-213187）。。

本项目是国家社会经济发展和应急救援中不可替代的重要通信保障手段，属于国家战略性通信资源，符合国家及地方产业政策。

3.2.2 “三线一单”符合性分析

根据《河北省人民政府关于加快实施“三线一单”生态环境分区管控的意见》，本项目位于怀来县，属于重点管控单元（主要包括城市规划区、省级以上产业园区、港区和开发强度高、污染物排放强度大、环境问题较为突出的区域等），对该类型管控单元的管理要求如下：优化工业布局，有序实施高污染、高排放工业企业整改或搬迁退出；强化交通污染源管控；完善污水治理设施；加快城镇河流水系环境整治；加强工业污染场地环境风险防控和开发再利用监管。本项目在现有土地内建设，不属于高污染、高排放工业企业，不排放废气、废水、固废等污染，符合管控要求。本项目与上述管控分区的位置关系见图3.2-1。

根据《张家口市人民政府关于加快实施“三线一单”生态环境分区管控的意见》，本项目所在区域属于重点管控单元（见图3.2-2），对照相应管控措施，符合性分析如下：

①空间布局约束方面本项目符合规划要求；②在污染物排放管控方面：本项目无废气产生，现有污水通过外运纳入怀来县京西洁源污水处理厂，无外排；③环境风险防控方面：本项目运行期不新增工作人员，不新增生活垃圾，不新增其他一般工业固体

废物；本项目运行期依托中国卫通怀来地球站基础设施项目一期工程项目 UPS 电源应急供电，现有的 UPS 电源会产生 UPS 废旧蓄电池。怀来地球站现有工作人员生活垃圾执行《中华人民共和国固体废物污染环境防治法》中的相关规定；现有工程的 UPS 电源可满足卫通怀来地球站近远期的备用电供电需求，其产生的废旧蓄电池已在现有工程中进行评价建设，本项目使用的 UPS 电源不超过其原负荷量。现有工程中产生的废旧蓄电池作为危废交由有资质的单位处理，按照《中华人民共和国固体废物污染环境防治法》、《危险废物收集 贮存 运输技术规范》(HJ 2025-2012)国家法律、规范的要求进行运输、处置。

根据上述分析，本项目符合管控要求。

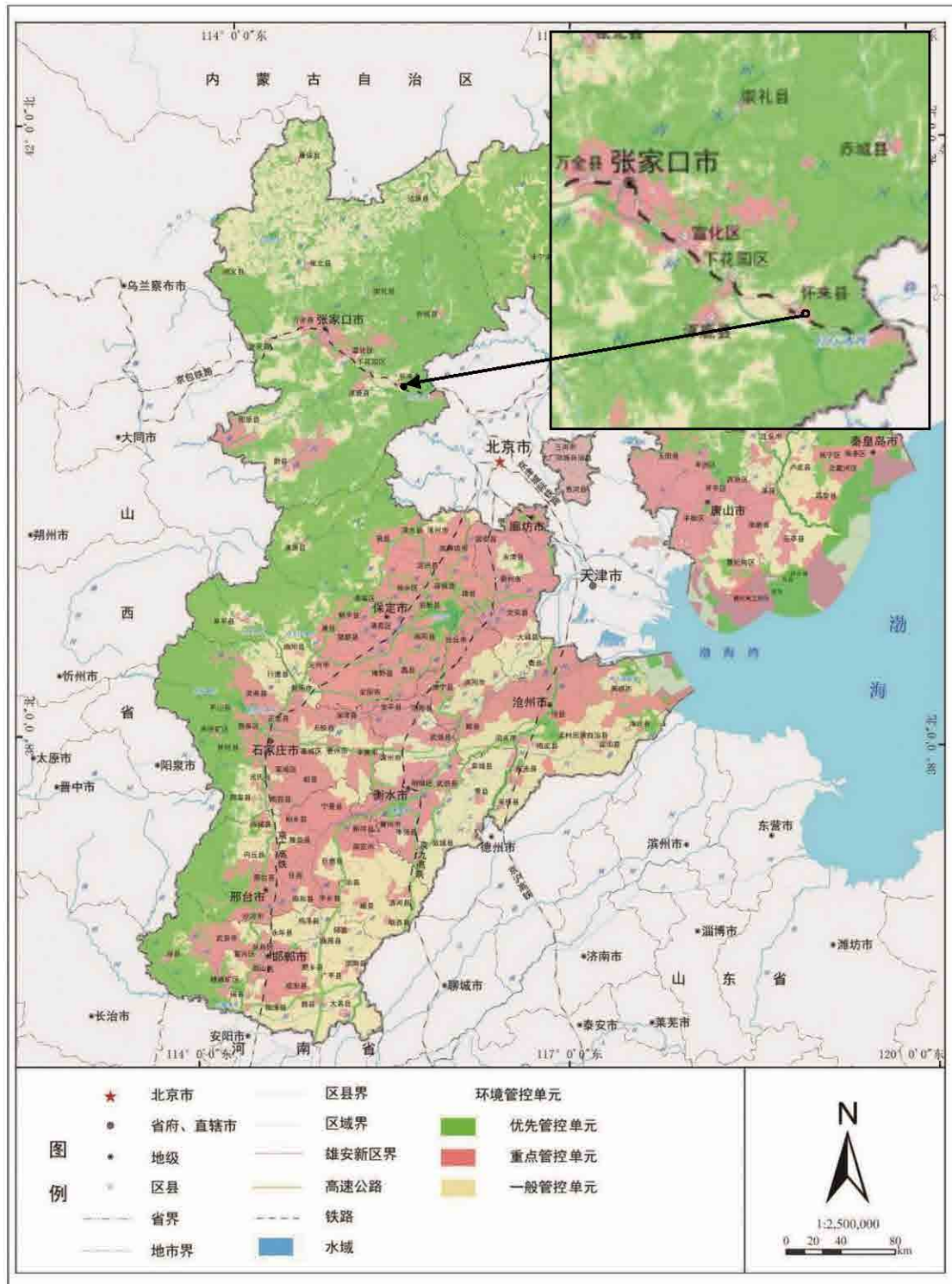


图 3.2-1 本项目与河北省“三线一单”生态环境分区管控位置关系

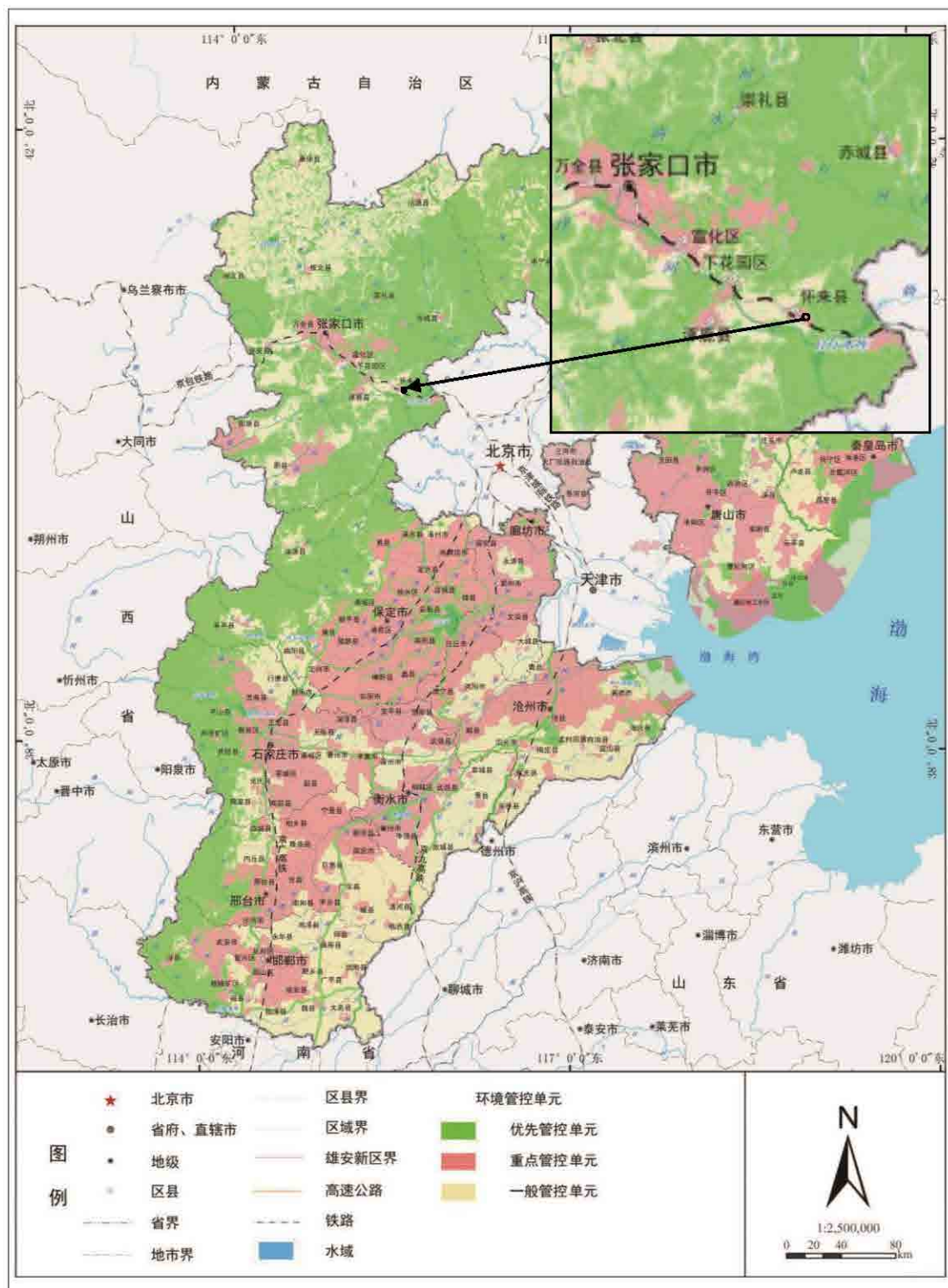


图 3.2-2 本项目与张家口市“三线一单”生态环境分区管控位置关系

(1)生态保护红线

本项目位于河北省怀来县土木镇炮儿村西北中国卫通怀来地球站，根据《河北省生态保护红线》，本项目选址不在其规定的生态保护红线内，因此项目建设符合河北省生态环境保护规划，项目符合示范区规划，满足生态保护红线要求。

(2)资源利用上线

本项目为卫星地球站通信项目，利用现有设施开展研发，项目运行期间无新增用水无新增用电扩容，无新增用地；所处地球站已取得土地证，站区用地性质为公共设施用地。本项目资源消耗量相对区域资源总量较少。因此项目符合资源利用上线要求。

(3)环境质量底线

根据《2021年12月31日张家口市空气质量日报》中的统计数据，2021年怀来县环境空气质量优良，综合指数为3.34。环境空气达标天数313天，占全年天数的85.8%，，首要污染物为臭氧，其次依次为可吸入颗粒物（PM₁₀）和细颗粒物（PM_{2.5}）。各空气质量因子年均值均满足《环境空气质量标准》（GB3095-2012）二级标准。

根据《2021年下半年张家口市县级集中式生活饮用水水源水质状况报告》，怀来县城区第一水源地（朱官屯）和怀来县城区第二水源地（窑子头）均达标。

根据《2021年12月张家口地表水水质月报》，2021年怀来县国考断面水质均符合水质标准要求。

张家口市城市集中式饮用水源地水质均达到《地下水质量标准》（GB/T14848-2017）中III类水质标准，达标率100%。根据《2020年张家口市环境质量公报》，项目所在区域地下水水质良好，满足《地下水质量标准》（GB/T14848-2017）中的III类标准。

本项目不产生废气，无新增废水和固体废物，对周边环境影响较小。项目主要影响为电磁辐射和噪声，但由于现有地球站厂界较大，与周边其他环境敏感目标距离较远，不会改变现有电磁辐射环境水平和声环境质量。

(4)环境准入负面清单

本项目符合《河北灵寿县等22个县(区)国家重点生态功能区产业准入负面清单(试行)》中的管控要求中怀来县产业准入负面清单，不属于限制类和淘汰类项目；不属于《怀来县产业政策目录负面清单》中的“限制类和淘汰类”项目，因此符合县域负面清单要求。

综上所述，本项目符合《关于以改善环境质量为核心加强环境影响评价管理的通知(环评[2016]150号)》中“三线一单”的管理要求，不属于环境准入负面清单。

3.3 环境影响因素识别与评价因子筛选

3.3.1 施工期

本项目施工期主要施工环节包含场地平整、土方开挖、地基浇筑、土方回填和安装天线。施工期会产生施工噪声、施工废水、施工扬尘和固体废物和生态环境影响。

施工噪声主要来自施工机械噪声,主要为载重车和混凝振捣机,噪声源 89dB(A)~100 dB(A),在 40m 外即可满足 70dB(A)的限值要求,夜间禁止施工。

施工废水主要为施工人员产生的生活污水,临时厕所收集,定期清掏,不外排。

施工固体废物主要来自施工垃圾和天线包装物,均统一外运,不得随意堆弃。

施工扬尘主要来自场地平整、土方开挖等,经过施工渣土覆盖、定期洒水等措施可控制在合理范围内。

施工期填土、开挖、地建设,机械设备及材料堆放等活动不可避免对地表产生影响,但均在站址内进行,且属短期影响,不会对周边生态环境产生不利影响。

本项目施工期较为短暂,施工结束后施工期影响结束,施工期对周边环境影响较小。

3.3.2 运行期

运行期间项目依托中国卫通怀柔地球站基础设施项目一期工程项目公共设施,不新增人员,运行期不产生废气,无新增废水和固体废物,所以运行期主要环境污染是卫星天线产生的电磁辐射和发射机冷却设备产生的噪声。

卫星上行站的作用是从卫星中接收信息或发送信息到卫星,一般由卫星天线、发射机、终端、通信控制器和电源等部分组成。卫星天线是地面站射频信号的输出点,其功能有效地使发射机功率转换为电磁波能量,并发射到空间去。为微弱的电磁波信号能量有效地转换为同频信号的高频功率馈送给接收机(下行)。卫星天线是卫星上行站主要电磁辐射源。卫星发射系统工作原理及电磁辐射源见图 3.3-1。

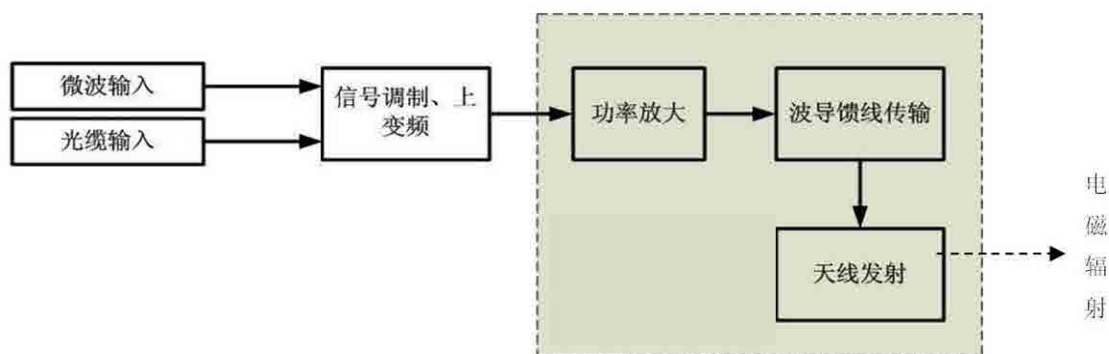


图 3.3-1 卫星发射系统工作原理及电磁辐射源

综上所述，本项目主要污染为运行期的电磁辐射，主要污染源和污染因子识别见表 3.3-1。

表 3.3-1 本项目主要污染源和污染因子识别表

排放时段	分类	污染源	污染工序	污染因子
运行期	电磁辐射	卫星天线	信号发射	电场强度 (V/m)、功率密度 (W/m ²)
	噪声	发射机冷却设备——空调风机	运行噪声	等效连续 A 声级
运行期 (本项目 不新增)	废水	职工生活污水	办公生活	pH、COD、BOD ₅ 、NH ₃ -N、SS 等
	固体废物	生活垃圾	办公生活	生活垃圾
		UPS 废蓄电池	UPS 电源应急备用供电	危险废物

4 环境现状调查与评价

4.1 区域概况

怀来县南北群山起伏，层峦叠嶂，中部是河谷平川，两山夹一川形成“V”型盆地，惯称“怀来盆地”，官厅湖居盆地之中。地势由盆地向南北崛起，西北高东南低，全县平均海拔 792 米，最低点在幽州村河谷地带，海拔 394 米；最高点为水口山大黑峰，海拔 1978 米，县城沙城镇海拔 535 米。

全县地貌形态主要有河川平原、丘陵和山地等类型，河川平原面积 602 平方公里，占总面积的 33.4%；丘陵面积 450 平方公里，占总面积的 25%；山地面积 749 平方公里，占总面积的 41.6%。

怀来县属燕山山地，燕山支脉向西北和西南两个方向延伸，境内群山耸立，海拔 1000 米以上的山峰有 40 多座。大海陀山、燕然山分布在县区北部，军都山分布于县区南缘，形成了怀来盆地的天然屏障。

怀来县隶属河北省张家口市，地处河北省西北部，东临首都北京，西接晋蒙，位于北纬 40°、东经 115°。东南部与北京市延庆县、昌平区及门头沟区接壤(涉及 6 个乡镇 17 个村，连接线总长 115 公里)，西北部与张家口市宣化县、下花园区相连，西南部与涿鹿县毗邻，北部与赤城县交界。是连接首都和西北的交通枢纽，是张家口市对外开放的窗口，是全国著名战斗英雄董存瑞烈士的故乡。县政府所在地沙城镇东距北京 120 公里，西距张家口市 87 公里。中国卫通怀来地球站位于河北省张家口市怀来县经济开发区土木镇炮儿村西北，距离怀来县城约 10 公里，距离张家口市市区约 90 公里，距离京张高铁距离约 1 公里，距离北京市区约 120 公里。

4.2 自然环境

4.2.1 地形地貌

怀来全境属燕山山地，燕山支脉向西北和西南两个方向延伸，境内南北群山耸立环抱，面积为 749.22km²，占全县总面积的 41.6%，习惯上称为南部山地和北部山地。海拔 1000 米以上的山峰有 40 多座。大海陀山、燕然山分布在县区北部，构成北部山地，主峰有鸡鸣山、八宝山、水口山等；军都山分布于县区南缘，构成南部山地，主峰有笔架山、广陀山等。南北两山形成了怀来盆地的天然屏障。中间为“V”型盆地，惯称“怀来盆地”，官厅水库位于盆地中部。

地势由盆地向南北崛起，西北高东南低，全县平均海拔 792 米，最低点在幽州村河谷地带，海拔 394 米；最高点为水口山大黑峰，海拔 1977.6 米，县城沙城镇海拔 535 米。全县地貌形态主要有河川平原、丘陵和山地等类型，河川平原面积 602km²，占总面积的 33.4%；丘陵面积 450km²，占总面积的 25%；山地面积 749km²，占总面积的 41.6%。

怀来境内有三处流动性沙丘。官厅水库南岸小南辛堡镇龙宝山附近有两处：“龙宝山沙丘”，占地 3.7 万 m²，高约 12m；“天漠沙丘”，占地 13.5 万 m²，高约 15m。洋河北岸大黄庄镇朱官屯村东的“米沙梁”占地 18 万 m²，高约 15m。这些沙丘的形成历史悠久，形态多为月型和龙岗型。

本项目所处区域周边地势均较平缓，且周边最近的炮儿村与本项目所在地有高差，炮儿村高程低于怀来地球站，利于项目建设实施。

4.2.2 气候

怀来县地处中温带半干旱区，属温带大陆性季风气候，具有四季分明，光照充足，雨热同季，昼夜温差大等气候特点。年均日照时数 3027 小时，全年无霜期 149 天。根据气象资料记录，最高气温 42.2℃，最低气温-23.3℃，平均气温 9.1℃。年均降水 396 毫米，南北两山偏多；年均风速 2.3 米/秒。主要气象灾害有风沙、干旱、冰雹、霜冻等。一年中，春季常受冷空气影响，天气多变，干旱少雨多风。夏季受太平洋副热带高压影响，天气温暖湿润，降水增多。秋季随着太平洋副热带高压的移动，暖湿气流逐渐减弱，西北来的干冷气流加强，天气晴朗变凉。冬季冷空气活动频繁，天气严寒少雪。

气温受地形、地势影响较大，等温线与等高线走向基本一致。从中部河川到南北两山，随着海拔的升高气温逐渐降低。河川平原区年平均气温 9.1℃，南部山区的麻黄峪村为 3.3℃，北部山区的东庄子村为 3.2℃。一月份为全年最冷月，平均气温-8.3℃，河川区在-7.9~-9℃之间，丘陵和半山区在-9~-10℃之间，而南北山区气温在-10~14℃之间。七月份为全年最热月，平均气温 24℃，河川区在 25℃左右，丘陵、半山区在 20~23℃之间，南北山区为 18.4~20℃之间。此区域年平均降水为 396mm，降水分布不均，表现为地域分布不均和季节根本不均。南北两山偏多，年均在 420-480mm；河川区降水较少，特别是官厅水库以东降水在 400mm 以下。春季降水量占全年的

10.7%~14%，夏季降水量占全年的 70%左右，秋季降水量占全年的 13.9%~16.2%，冬季降水量占全年的 1.3%~3%。汛期在六至九月，降水量占全年的 70%~85%。

表 4.2-1 气候气象特征一览表

序号	特征值名称	特征值	序号	特征值名称	特征值
1	年平均风速	2.3m/s	6	年极端最高温度	42.2℃
2	多年平均降水量	396mm	7	年极端最低温度	-23.3℃
3	累年平均气压	1008.1hPa	8	年平均日照时数	3027h
4	平均无霜期	149 天	9	年平均日照时数	2940.5h
5	年平均温度	9.1℃	10	主导风向	W、WNW、WSW

4.2.3 水文

怀来县境内地表水系主要有永定河、桑干河、洋河、妫水河 4 条过境河流，汇入官厅水库。季节性二级河道 14 条，如东、西沙河、灵泉河、石河、东沙沟、外井沟、水关大沟等。

官厅水库位于河北省张家口市怀来县和北京市延庆县界内，于 1951 年 10 月动工，1954 年 5 月竣工，是新中国成立后建设的第一座大型水库，主要水流为河北怀来永定河。水库运行 40 多年来，为防洪、灌溉、发电发挥了巨大作用。官厅水库曾经是北京主要供水水源地之一。但在 1997 年就因入库水量锐减、水环境恶化而退出饮用水源地，只作为京西工业和景观用水水源。2007 年 8 月 21 日，北京市水务局局长焦志忠宣布，官厅湖恢复饮用水源地功能，成为北京的应急备用水源。现官厅水库水质常年保持在 IV 类。官厅水库控制流域面积为 43402km²，库区总面积约 22km²，在怀来县境内库区面积为 18.42km²。

根据《北京市人民政府 河北省人民政府关于划定官厅水库水源保护区的通知》(2018 年 3 月 10 日)规定，汛限水位 476 米高程线(大沽高程，下同)以内水域范围(包括 476 米高程线以内上游入库支流河道)和陆域范围为一级保护区，汛限水位 476 米高程线至 479 米高程线之间入库支流水域范围和陆域范围为二级保护区，不设准保护区。

本项目附近无地表水系，距离本项目最近的地表水为永定河，位于本项目西南侧 6.5km。

4.2.4 土壤及动植物

由于受地形地貌等因素的影响，怀来县土壤基本有三大特点：一是受地形和母质的

影响，从高到低，土壤呈典型的垂直分布；二是受气候和地貌及水文条件的影响，有明显的区域性；三是由于河流和季节性沙河的分选作用，土壤质地由高到低，由远而近，由沙变粘。因此土壤类型的分布具有明显的规律性。全县土壤共有 6 个土类、9 个亚类、35 个土属、104 个土种。

怀来县区域属大陆性季风气候。受气候影响，植物有落叶、阔叶和针叶林，地面植被有乔木、灌木和草本植物。夏季植被覆盖度较高，农作物以土豆、玉米、小杂粮等粮食作物为主。乔木主要以杨柳科、果树等，另有油松、侧柏、刺槐等。灌木有柠条、紫穗槐、沙棘、荆条等。草种有苜蓿、草木樨、红豆草等。近年来退耕还林、退耕还草等水土保持治理工程中，引进和发展了一些优质树种、草种，如梯田边上的柠条埂、沟坡的沙棘、沟底的杨树等，收到了较好的水保效果，增加了植被覆盖率，对项目所在区域的生态环境起到了积极的作用。

怀来县境内动物主要有：狼、狐、鼯鼠、刺猬等；鸟类有麻雀、喜鹊、鸽、燕、鹌鹑、雕、斑鸠、雉鸡等；鱼类有鲤、鲇、鲫、鳅、鳊等；两栖类有青蛙、蟾蜍；爬行动物有蛇、蜥蜴等；节肢、环节、软体的动物有虾、蟹、河蚌等。

经现场调查，项目周边无自然保护区和珍稀动植物资源分布。

4.3 空气现状调查与评价

根据《2021 年 12 月 31 日张家口市空气质量日报》中的统计数据，2021 年怀来县环境空气质量优良，综合指数为 3.34。环境空气达标天数 313 天，占全年天数的 85.8%，，首要污染物为臭氧，其次依次为可吸入颗粒物（PM₁₀）和细颗粒物（PM_{2.5}）。各空气质量因子年均值均满足《环境空气质量标准》(GB3095-2012)二级标准。统计结果见表 4.3-1。

表4.3-1 怀来县环境空气质量年均值一览表

项目	SO ₂	NO ₂	PM ₁₀	CO-95per	O ₃ -8H-90per	PM _{2.5}
浓度值	10μg/m ³	19μg/m ³	53μg/m ³	1.2mg/m ³	150μg/m ³	24μg/m ³
标准值	60μg/m	40μg/m	70μg/m	4mg/m ³	160μg/m	35μg/m
达标情况	达标	达标	达标	达标	达标	达标

根据统计结果可知，各空气质量因子年均值均满足《环境空气质量标准》(GB3095-2012)二级标准。

4.4 水环境现状调查与评价

根据《2021 年下半年张家口市县级集中式生活饮用水水源水质状况报告》，怀来县

城区第一水源地（朱官屯）和怀来县城区第二水源地（窑子头）均达标。

根据《2021年12月张家口地表水水质月报》，2021年怀来县国考断面水质均符合水质标准要求。

张家口市城市集中式饮用水源地水质均达到《地下水质量标准》（GB/T14848-2017）中III类水质标准，达标率100%。根据《2020年张家口市环境质量公报》，项目所在区域地下水水质良好，满足《地下水质量标准》（GB/T14848-2017）中的III类标准。

4.5 声环境现状调查与评价

（1）监测时间及气象条件

监测时间为2022年12月22日9:00~12:00 22:00~24:00。

（2）监测方法

监测单位：北京森馥科技股份有限公司

监测方法要求按照《声环境质量标准》（GB 3096—2008）和《工业企业厂界环境噪声排放标准》（GB12348—2008）的规定执行，测量高度满足距离地面1.2m以上的要求，对基础面均为1.5m。

（3）监测因子及频次

监测因子：昼间、夜间连续等效A声级

监测频次：分别在昼间和夜间进行1次监测，时长1min。

2022年12月22日对中国卫通怀来地球站厂界及周边养殖户的声环境进行了监测，考虑到厂界较大且复杂，各厂界分别布设2个监测点位。监测布点图见附图5。现状监测照片见表4.5-3，结果及执行标准见表4.5-4。

表 4.5-2 现状监测照片

				
<p>昼间监测照片</p>			<p>夜间监测照片</p>	

表 4.5-3 中国卫通怀来地球站厂界及周边声环境现状监测结果

序号	监测点位	测点高度 (m)	昼间 dB(A)	夜间 dB(A)
1	北厂界	1.5	44	43
2	西厂界 1	1.5	46	44
3	西厂界 2	1.5	46	43
4	南厂界 1	1.5	44	43
5	南厂界 2	1.5	45	43
6	东厂界 1	1.5	44	42
7	东厂界 2	1.5	44	42
8	土木镇炮儿村养殖小区-1	1.5	45	43
9	土木镇炮儿村养殖小区-2	1.5	44	42

从上表可以看出，各厂界监测点处测得的噪声值昼间为 44dB(A)~46dB(A)，夜间为 42dB(A)~44dB(A)，均满足《工业企业厂界环境噪声排放标准》(GB12348-2008)中 1 类标准限值要求。厂界东南侧的 2 处养殖户处测得的声环境监测值昼间为 44dB(A)~45dB(A)，夜间为 42dB(A)~43dB(A)，均满足《声环境质量标准》(GB3096-2008)中 1 类标准限值要求。

4.6 电磁辐射环境现状调查与评价

4.6.1 电磁环境现状调查与评价

(1) 监测单位

北京森馥科技股份有限公司

(2) 监测仪器与方法

本项目监测仪器为 PMM8053B/电磁辐射综合场强仪，EP-408 型电场探头，探头的测量频率范围为 100MHz~60GHz，覆盖了本项目卫星天线的发射频段。仪器的各项性能指标符合《辐射环境保护管理导则 电磁辐射监测仪器和方法》(HJ/T10.2-1996)的要求，监测仪器证书见附件 4。

监测方法要求参照《辐射环境保护管理导则 电磁辐射监测仪器和方法》(HJ/T10.2-1996)的规定执行，测量高度对基础面均为 1.7m。

(3) 监测因子及频次

监测因子：电场强度、功率密度。

监测频次：各监测点位监测一次。

(4) 监测布点

根据《环境影响评价技术导则 卫星地球上行站》(HJ 1135-2020)，改扩建天线现状电磁辐射监测应分别进行天线中心布点、厂界布点、天线发射方向主轴的地面投影测量线定点测量和敏感目标监测。本次评价主要在天线中心、厂界和环境敏感目标处布设点位，并综合考虑电磁辐射理论预测点位进行对照布点监测。

具体监测布点如下：

①中心布点：天线区中心布设 1 个监测点位。

②厂界布点：根据本项目卫星发射方向，在卫通怀柔地球站厂界布设了 9 个监测点，其中东侧厂界布设了 3 个，南侧厂界布设了 5 个点位，西侧厂界布设了 1 个点位。

③敏感目标监测点位：

分别在评价范围内的炮儿村居民区、土木镇人民政府、土木镇卫生院、土木镇炮儿村养殖小区-1、土木镇炮儿村养殖小区-2、土木镇炮儿村大棚看护房等 5 个电磁辐射环境敏感目标处布设监测点位。

4.6.2 电磁环境现状调查与评价结论

根据监测结果可知，各监测点处电场强度现状值为 1.105V/m~1.621V/m，功率密度现状值为 0.003W/m²~0.006W/m²，均满足本项目电磁辐射环境评价标准。通过现场实地调查，本项目周边无其他电磁辐射源，且各点位监测结果均为环境本底值，布设点位可以代表评价范围内电磁辐射环境现状水平。

4.7 生态环境现状调查与评价

经现场调查，本项目建设地点在现有地球站内，属于人工生态系统。本项目建设不新增用地，无土建施工，不会改变所在区域生态环境。

5 施工期环境影响评价

5.1 施工扬尘环境影响分析

(1) 污染源分析

施工期大气污染主要为施工扬尘，来源于基础施工、运输车辆行驶扬尘等。

(2) 控制措施

扬尘造成的污染是短期和局部的影响，施工完成后便会消失。降低施工期扬尘的有效措施如下：

- ①项目施工前制定控制工地扬尘方案；
- ②施工场地每天定期洒水，及时清扫、冲洗，4级以上大风日停止土方工程；
- ③运输车辆进入场地应低速行驶，减少尘量；车体轮胎应清理干净后再离开工地；
- ④不在施工现场搅拌混凝土；
- ⑤避免起尘材料的露天堆放，施工渣土需覆盖。

(3) 影响分析

经过严格采取上述一系列措施，施工期扬尘可控制在合理范围内。

5.2 污水排放环境影响分析

(1) 污染源分析

施工期废水主要来自于施工人员产生的生活污水。

(2) 控制措施

施工场地不设置厨房，施工人员就餐为外购，无餐饮废水产生。施工场使用站内现有厕所，经化粪池处理后，定期清掏，不外排。

(3) 影响分析

施工人员生活污水经化粪池处理后，定期清掏，不会对周围水环境产生不利影响。

5.3 声环境影响分析

本项目声评价范围内厂界东南侧的“养殖小区-1”和“养殖小区-2”的土地性质为农业用地，主要功能为牲畜养殖和草莓种植，养殖房旁有养殖户主自行修建的房屋。

(1) 污染源分析

施工期噪声主要为施工设备噪声，大多为不连续性噪声，噪声源强在 89dB(A)~110dB(A)之间，产噪设备均置于室外。

按点声源衰减模式计算噪声的距离衰减，公式为：

$$L_2=L_1 - 20\lg (r_2/r_1)-\Delta L$$

式中：L₁、L₂--为距声源 r₁、r₂ 处的声级值(dB(A))；

r₁、r₂--为距声源的距离(m)；

ΔL--为其它衰减作用的减噪声级(dB(A))。

计算结果参见下表。

表 5.1-1 施工机械噪声强度(1m 处声级)及其对环境的影响预测

施工阶段	施工机械	×m 处声压级 dB(A)												标准 dB(A)	
		1	10	20	30	40	50	60	70	80	90	100	178	昼间	夜间
土石方	载重车	89	69	63	60	57	55	54	53	51	50	49	44	70	55
结构	混凝振捣机	100	80	74	71	68	66	65	64	62	61	60	55		

由上表可知：昼间：在土石方阶段，距主要施工机械约 50m 外，可以满足夜间 55dB(A) 的限值；在结构阶段，距主要施工机械约 178m 外，可以满足夜间 55dB(A) 的限值。

(2) 控制措施

施工工地应加强环境管理，合理布置施工机械位置，远离东南侧厂界，合理安排运输路线。

(3) 影响分析

本工程施工期是短暂的，在采取上述措施后，施工期噪声经距离衰减后能够满足《建筑施工场界环境噪声排放标准》(GB 12523-2011) 的要求，可最大限度地降低施工期间对周边声环境的影响。

5.4 固体废物环境影响分析

(1) 污染源分析

施工期固体废物主要为施工垃圾和施工人员生活垃圾。

(2) 控制措施

应在场地内设置专门的施工垃圾存放地点，设置围挡并进行遮盖，统一外运，不得随意堆弃。

(3) 影响分析

采取以上措施后，施工期产生的固体废物均可得到妥善处置，不会对周围环境产生不利影响。

5.3 生态环境影响评价

本项目站址为人工生态系统，不涉及生态敏感区。

(1) 污染源分析

根据项目建设方案和当地生态环境现状，项目施工期影响主要为施工期中填土、开挖、地基建设，机械设备及材料堆放等活动不可避免对地表产生影响，植被破坏，增加水土流失；施工还会造成区域景观不协调，均属短期影响。

(2) 控制措施

作业面挖土集中存放，遮盖，就地回填，不得随意堆弃；施工结束后恢复绿化。

(3) 影响分析

本项目土建施工时间短且开挖量小，土建施工结束后即回填绿化，均在站址内进行，且属短期影响，在采取响应措施后，不会造成水土流失。采取上述措施后，施工不会对所在区域生态环境造成影响。

6 运行期环境影响评价

本项目运行期产生的主要环境污染为卫星天线在通讯过程中产生的电磁辐射，本项目均依托现有地球站，不新增人员，不产生废气，不新增废水及固体废物。

6.1 电磁辐射环境影响预测与评价

6.1.1 电磁辐射强度

地球站天线的轴向指向空中卫星，实现地面站与卫星之间“点对点”通讯。天线向空中卫星发射的电磁波信号为管状波束，轴向(也就是电磁波的主瓣)指向卫星，而在电磁波主波束以外还有电磁波的旁瓣，又称电磁波副瓣。电磁波旁瓣电磁辐射强度远远低于电磁波主瓣，卫星天线方向图如下图所示。

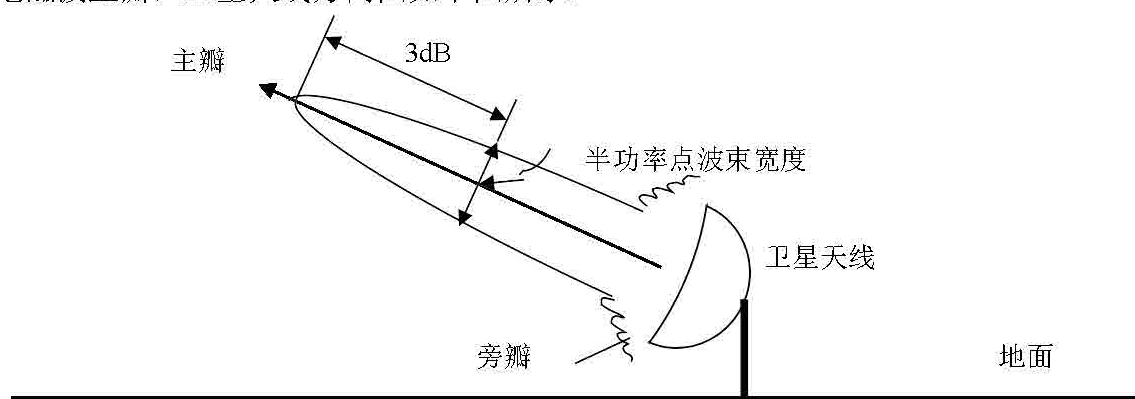


图 6.1-1 卫星天线方向性示意图

卫星地面站天线前方区域的电磁辐射主要来自于地面站天线发射信号，本次评价对天线上行发射产生的电磁辐射环境影响进行分析。

由于卫星天线电磁辐射频率属于微波，根据《环境影响评价技术导则 卫星地球上行站》(HJ 1135-2020)附录中给出的计算公式，对本项目卫星天线产生电磁辐射强度进行预测，然后结合现有天线电磁辐射水平进行类比分析。

(1) 天线近远场区域划分

根据与天线距离的远近，将天线前方辐射区分为远场区和近场区，一般以瑞利距离 d_0 来区分远近场区，与天线距离 $d < d_0$ 的区域内为近场区， $d > d_0$ 区域为远场区。

瑞利距离公式为：

$$d_0 = 2D^2/\lambda \dots\dots\dots (6.1-1)$$

式中： d_0 —瑞利距离，m； D —天线直径，m； λ —波长，m。

根据上述公式，本项目利用天线的口径、波长及计算瑞利距离见表 6.1-1。

表 6.1-1 本项目天线参数及瑞利距离一览表

序号	天线名称	天线口径(m)	对星轨道(°)	方位角(°)	仰角(°)	最低仰角(°)	最低仰角对应方位角(°)	天线额定功率(W)	日常最大功率(W)	上行频率(GHz)	波长(m)	瑞利距离(m)	半功率角(°)	备注
1-1	2号	11.3	76.5	231.4 2	28.6 1	22.75	120.43	2250	40	5.850~6.6 50	0.0451~ 0.0513	4979.9~5 660.9	0.32	
1-2			87.5	219.4 8	35.1 1									
1-3			92.2	213.7 2	37.4 5									
1-4			98	206.0 7	39.8 9									
1-5			101.4	201.3 2	41.0 5									
1-6			110.5	187.8 3	42.9 9									存在敏感目标
1-7			115.5	180.1 4	43.2 9									存在敏感目标
1-8			125	165.6 5	42.2 9									存在敏感目标
1-9			130	158.3 7	40.9 8									存在敏感目标
1-10			134	152.8 1	39.5 8									存在敏感目标
1-11			138	147.5 3	37.9 0									存在敏感目标
1-12			142	142.5 3	35.9 8									存在敏感目标
1-13			163.4	120.4 3	22.7 5									存在敏感目标
2-1	3号	13	98	206.0 7	39.8 9	35.98	142.53	3000	120	5.855~6.7 25	0.0446~ 0.0512	6596.6~7 576.8	0.28	

序号	天线名称	天线口径(m)	对星轨道(°)	方位角(°)	仰角(°)	最低仰角(°)	最低仰角对应方位角(°)	天线额定功率(W)	日常最大功率(W)	上行频率(GHz)	波长(m)	瑞利距离(m)	半功率角(°)	备注
2-2			101.4	201.3 2	41.0 5									
2-3			110.5	187.8 3	42.9 9									
2-4			115.5	180.1 4	43.2 9									存在敏感目标
2-5			125	165.6 5	42.2 9									存在敏感目标
2-6			130	158.3 7	40.9 8									存在敏感目标
2-7			134	152.8 1	39.5 8									存在敏感目标
2-8			138	147.5 3	37.9 0									存在敏感目标
2-9			142	142.5 3	35.9 8									存在敏感目标
3-1			4号	13	98									206.0 7
3-2	101.4	201.3 1			41.0 5									
3-3	110.5	187.8 3			42.9 9									
3-4	115.5	180.1 4			43.2 9	存在敏感目标								
3-5	125	165.6 5			42.2 9	存在敏感目标								
3-6	130	158.3 7			40.9 8	存在敏感目标								
3-7	134	152.8			39.5	存在敏感目标								

序号	天线名称	天线口径(m)	对星轨道(°)	方位角(°)	仰角(°)	最低仰角(°)	最低仰角对应方位角(°)	天线额定功率(W)	日常最大功率(W)	上行频率(GHz)	波长(m)	瑞利距离(m)	半功率角(°)	备注
				1	8									感目标
3-8			138	147.5 3	37.9 0									存在敏感目标
3-9			142	142.5 3	35.9 8									存在敏感目标
4-1	5号	9	76.5	231.4 2	28.6 1	22.75	120.43	750	20	13.75~ 14.5	0.0207~ 0.0218	6596.6~7 576.8	0.17	
4-2			87.5	219.4 8	35.1 1									
4-3			92.2	213.7 2	37.4 5									
4-4			98	206.0 7	39.8 9									
4-5			101.4	201.3 2	41.0 5									
4-6			110.5	187.8 3	42.9 9									
4-7			115.5	180.1 4	43.2 9									
4-8			125	165.6 5	42.2 9									
4-9			130	158.3 7	40.9 8									
4-10			134	152.8 1	39.5 8									
4-11			138	147.5 3	37.9 0									
4-12			142	142.5 3	35.9 8									

序号	天线名称	天线口径(m)	对星轨道(°)	方位角(°)	仰角(°)	最低仰角(°)	最低仰角对应方位角(°)	天线额定功率(W)	日常最大功率(W)	上行频率(GHz)	波长(m)	瑞利距离(m)	半功率角(°)	备注
4-13			163.4	120.43	22.75									存在敏感目标
5	7号	9	110.5	187.83	42.99	42.99	187.83	750	20	13.75~14.5	0.0207~0.0218	6596.6~7576.8	0.17	
6-1	8号	13	76.5	231.42	28.61	28.61	231.42	3000	120	5.855~6.725	0.0446~0.0512	7425.0~7830.0	0.28	
6-2			87.5	219.48	35.11									
6-3			92.2	213.72	37.45									
6-4			98	206.07	39.89									
6-5			101.4	201.32	41.05									
6-6			110.5	187.83	42.99									
6-7			115.5	180.14	43.29									
7-1	10号	11	76.5	231.42	28.61	22.74	120.43	3000	120	5.855~6.725	0.0446~0.0512	7425.0~7830.0	0.33	
7-2			87.5	219.47	35.11									
7-3			92.2	213.72	37.46									
7-4			98	206.07	39.89									
7-5			101.4	201.31	41.05									
7-6			110.5	187.82	42.99									

序号	天线名称	天线口径(m)	对星轨道(°)	方位角(°)	仰角(°)	最低仰角(°)	最低仰角对应方位角(°)	天线额定功率(W)	日常最大功率(W)	上行频率(GHz)	波长(m)	瑞利距离(m)	半功率角(°)	备注
7-7			115.5	180.14	43.29									
7-8			125	165.65	42.29									
7-9			130	158.37	40.98									
7-10			134	152.81	39.58									
7-11			138	147.53	37.90									
7-12			142	142.53	35.98									
7-13			163.4	120.43	22.74									
8-1	12号	7.3	138	147.53	37.90	15.85	112.50	250	65	13.75~14.5	0.0235~0.0274	6596.6~7576.8	0.26	存在敏感目标
8-2			142	142.53	35.98									存在敏感目标
8-3			163.4	120.43	22.75									存在敏感目标
8-4			173	112.50	15.85									存在敏感目标
9	13号	6.2	142	142.53	35.98	35.98	142.53	200	20	13.75~14.5	0.0235~0.0274	2806.1~3267.4	0.31	存在敏感目标
10	14号	6.2	134	152.81	39.58	39.58	152.81	100	10	13.75~14.5	0.0102~0.0111	6919.2~7559.9	0.13	存在敏感目标
11	16号	9	125	165.65	42.29	42.29	165.65	500	100	14~14.5	0.0102~0.0111	2806.1~3267.4	0.09	存在敏感目标

序号	天线名称	天线口径(m)	对星轨道(°)	方位角(°)	仰角(°)	最低仰角(°)	最低仰角对应方位角(°)	天线额定功率(W)	日常最大功率(W)	上行频率(GHz)	波长(m)	瑞利距离(m)	半功率角(°)	备注
12	17号	9	110.5	187.8 2	42.9 9	42.99	187.82	400	8	5.925~ 6.425	0.0102~ 0.0111	6919.2~7 559.9	0.09	
13	18号	7.3	92.2	213.7 2	37.4 6	37.46	213.72	500	100	13.75~ 14.8	0.0203~ 0.0218	14580.0~ 15930.0	0.21	
14	19号	9	87.5	219.4 8	35.1 1	35.11	219.48	750	2	13.75~ 14.8	0.0203~ 0.0218	14580.0~ 15930.0	0.17	
15	22号	9	87.5	219.4 7	35.1 1	35.11	219.47	750	25	13.75~ 14.5	0.0207~ 0.0218	4884.9~5 257.9	0.17	
16-1	24号	9	98	206.0 7	39.8 9	22.75	120.43	750	20	13.75~ 14.5	0.0207~ 0.0218	7425.0~7 992.0	0.17	存在敏感目标
16-2			101.4	201.3 2	41.0 5									存在敏感目标
16-3			110.5	187.8 3	42.9 9									存在敏感目标
16-4			115.5	180.1 4	43.2 9									存在敏感目标
16-5			125	165.6 5	42.2 9									存在敏感目标
16-6			130	158.3 7	40.9 8									存在敏感目标
16-7			134	152.8 1	39.5 8									存在敏感目标
16-8			138	147.5 3	37.9 0									存在敏感目标
16-9			142	142.5 3	35.9 8									存在敏感目标
16-10			163.4	120.4 3	22.7 5									存在敏感目标

序号	天线名称	天线口径(m)	对星轨道(°)	方位角(°)	仰角(°)	最低仰角(°)	最低仰角对应方位角(°)	天线额定功率(W)	日常最大功率(W)	上行频率(GHz)	波长(m)	瑞利距离(m)	半功率角(°)	备注
17	27号	7.3	105.5	195.35	42.14	42.14	195.35	250	100	13.75~14.5	0.0207~0.0218	7425.0~7992.0	0.21	
18	28号	7.3	98	206.07	39.89	39.89	206.07	250	10	13.75~14.5	0.0207~0.0218	7425.0~7992.0	0.21	
19	31号	1.8	110.5	187.83	42.99	42.99	187.83	8	4	14~14.5	0.0207~0.0218	4884.9~5151.4	0.83	存在敏感目标
20-1	32号	1.8	76.5	231.42	28.61	35.98	142.53	25	8	13.75~14.5	0.0207~0.0218	4884.9~5151.4	0.85	
20-2			87.5	219.48	35.11									
20-3			92.2	213.72	37.45									
20-4			98	206.07	39.89									
20-5			101.4	201.32	41.04									存在敏感目标
20-6			110.5	187.83	42.99									存在敏感目标
20-7			115.5	180.14	43.29									存在敏感目标
20-8			125	165.65	42.29									存在敏感目标
20-9			130	158.37	40.98									存在敏感目标
20-10			134	152.81	39.58									存在敏感目标
20-11			138	147.53	37.90									存在敏感目标
20-			142	142.5	35.9									存在敏

序号	天线名称	天线口径(m)	对星轨道(°)	方位角(°)	仰角(°)	最低仰角(°)	最低仰角对应方位角(°)	天线额定功率(W)	日常最大功率(W)	上行频率(GHz)	波长(m)	瑞利距离(m)	半功率角(°)	备注
12				3	8									感目标
21-1	33号	2.4	76.5	231.4 2	28.6 1	35.98	142.53	40	10	5.850~6.6 50	0.0451~ 0.0513	302.4~31 3.2	1.50	
21-2			87.5	219.4 8	35.1 1									
21-3			92.2	213.7 2	37.4 5									
21-4			98	206.0 7	39.8 9									
21-5			101.4	201.3 2	41.0 4									存在敏感目标
21-6			110.5	187.8 3	42.9 9									存在敏感目标
21-7			115.5	180.1 4	43.2 9									存在敏感目标
21-8			125	165.6 5	42.2 9									存在敏感目标
21-9			130	158.3 7	40.9 8									存在敏感目标
21-10			134	152.8 1	39.5 8									存在敏感目标
21-11			138	147.5 3	37.9 0									存在敏感目标
21-12			142	142.5 3	35.9 8									存在敏感目标
22	36号	4.5	138	147.5 3	37.9 0	37.90	147.53	16	2	14~14.5	0.0207~ 0.0214	297.0~31 3.2	0.33	存在敏感目标
23	41号	3.7	110.5	187.8 3	42.9 9	42.99	187.83	16	2	13.75~ 14.5	0.0207~ 0.0218	224.6~25 5.4	0.41	

序号	天线名称	天线口径(m)	对星轨道(°)	方位角(°)	仰角(°)	最低仰角(°)	最低仰角对应方位角(°)	天线额定功率(W)	日常最大功率(W)	上行频率(GHz)	波长(m)	瑞利距离(m)	半功率角(°)	备注
24-1	46号	4.5	138	147.53	37.90	15.85	112.50	200	102	13.75~14.5	0.0207~0.0218	1890.0~1957.5	0.34	存在敏感目标
24-2			142	142.53	35.98									存在敏感目标
24-3			163.4	120.43	22.75									存在敏感目标
24-4			173	112.50	15.85									存在敏感目标
25	47号	4.5	142	142.53	35.98	35.98	142.53	100	41	5.85~6.425	0.0467~0.0513	1254.9~1323.4	0.80	存在敏感目标
26-1	50号	4.5	76.5	231.42	28.61	35.98	142.53	16	2	14~14.5	0.0207~0.0214	1856.3~1957.5	0.33	
26-2			87.5	219.48	35.11									
26-3			92.2	213.72	37.45									
26-4			98	206.07	39.89									
26-5			101.4	201.32	41.04									
26-6			110.5	187.83	42.99									存在敏感目标
26-7			115.5	180.14	43.29									存在敏感目标
26-8			125	165.65	42.29									存在敏感目标
26-9			130	158.37	40.98									存在敏感目标
26-			134	152.8	39.5									存在敏感目标

序号	天线名称	天线口径(m)	对星轨道(°)	方位角(°)	仰角(°)	最低仰角(°)	最低仰角对应方位角(°)	天线额定功率(W)	日常最大功率(W)	上行频率(GHz)	波长(m)	瑞利距离(m)	半功率角(°)	备注
10				1	8									感目标
26-11			138	147.53	37.90									存在敏感目标
26-12			142	142.53	35.98									存在敏感目标
27	52号	4.5	110.5	187.83	42.99	42.99	187.83	8	4	5.925~6.425	0.0467~0.0506	789.8~867.4	0.79	
28-1			76.5	231.42	28.61									
28-2			87.5	219.48	35.11									
28-3			92.2	213.72	37.45									
28-4			98	206.07	39.89									
28-5			101.4	201.31	41.04									
28-6	54号	4.5	110.5	187.83	42.99	35.98	142.53	25	2	14~14.5	0.0207~0.0214	1890.0~1957.5	0.33	
28-7			115.5	180.14	43.29									存在敏感目标
28-8			125	165.65	42.29									存在敏感目标
28-9			130	158.37	40.98									存在敏感目标
28-10			134	152.81	39.58									存在敏感目标
28-11			138	147.53	37.90									存在敏感目标

序号	天线名称	天线口径(m)	对星轨道(°)	方位角(°)	仰角(°)	最低仰角(°)	最低仰角对应方位角(°)	天线额定功率(W)	日常最大功率(W)	上行频率(GHz)	波长(m)	瑞利距离(m)	半功率角(°)	备注
28-12			142	142.53	35.98									存在敏感目标

从上述计算可知，除 33 号天线、36 号、41 号天线的评价范围内包括近场区和远场区之外，其余天线评价范围内（以天线为中心 500m 半功率角内范围）均为近场区电磁辐射环境影响，评价范围内的理论计算根据《环境影响评价技术导则 卫星地球上行站》（HJ 1135-2020）进行预测。

（2）近场区电磁辐射强度最大值

根据《环境影响评价技术导则 卫星地球上行站》（HJ 1135-2020）附录 D，天线近场区轴向最大功率密度计算公式为：

$$P_{dmax}=4 P_t / S \text{ (W/m}^2\text{)} \dots\dots\dots (6.1-2)$$

式中：

P_t —— 送入天线净功率/W，以天线发射功率计算（天线效率 100%）；

S —— 天线实际几何面积/ m^2 。

为了计算最大影响，本次预测以天线额定功率作为预测发射功率，将额定功率及天线尺寸代入公式 6.1-2，计算近场区主波束电磁辐射强度最大值见表 6.1-2。

表 6.1-2 本项目各天线近场区主波束功率密度最大值一览表

序号	天线名称	天线直径(m)	近场最大功率密度(W/m ²)
1	2 号	11.3	89.74
2	3 号	13	90.41
3	4 号	13	90.41
4	5 号	9	47.16
5	7 号	9	47.16
6	8 号	13	90.41
7	10 号	11	126.27
8	12 号	7.3	23.89
9	13 号	6.2	2.65
10	14 号	6.2	1.32
11	16 号	9	31.44
12	17 号	9	25.15
13	18 号	7.3	47.79
14	19 号	9	47.16
15	22 号	9	47.16
16	24 号	9	47.16
17	27 号	7.3	23.89
18	28 号	7.3	23.89
19	31 号	1.8	12.58

序号	天线名称	天线直径(m)	近场最大功率密度(W/m ²)
20	32号	1.8	39.30
21	33号	2.4	35.37
22	36号	4.5	4.02
23	41号	3.7	5.95
24	46号	4.5	50.30
25	47号	4.5	25.15
26	50号	4.5	4.02
27	52号	4.5	2.01
28	54号	4.5	6.29

6.1.2 电磁辐射影响理论预测

本次评价报告采用《环境影响评价技术导则 卫星地球上行站》(HJ 1135-2020)中的计算方法对卫星天线系统产生的功率密度进行预测计算,并按《电磁环境控制限值》(GB 8702-2014)和《辐射环境保护管理导则 电磁辐射环境影响评价方法与标准》(HJ/T10.3-1996)要求的电磁辐射环境评价标准,对卫星天线产生的功率密度进行评价。

①近场区功率密度计算

1) 天线近场区偏轴方向功率密度 P 的计算

发射天线管状波束以外区域(偏轴方向)电磁辐射功率密度远远低于轴向辐射功率密度,且随着离轴距离增大,辐射功率密度迅速衰减,工程应用以每增加一个天线半径的离轴距离,衰减 12dB 计算。

发射天线偏轴方向功率密度 P 预测计算公式:

$$P = P_d \times 10^{-\frac{12 \times 2r}{D}} \quad (\text{W/m}^2) \quad \dots\dots\dots (6.1-3)$$

式中: D——天线直径, m;

P_d ——统一按发射天线近场区轴向功率密度 $P_{d\max}$ 计算, W;

r——预测点离开发射管形波束边界的垂直距离, m。

2) 发射天线近场区偏轴方向电磁辐射环境敏感目标功率密度计算

根据三角关系,预测点处与卫星发射天线管状波束下边界的垂直距离r:

$$r \approx [R \cdot \tan(\theta) - (h - h_0)] \cdot \cos(\theta) \dots\dots\dots (6.1-4)$$

式中:

★——电磁辐射环境敏感目标预测点位;

h——预测点距离水平面高度, m;

h_0 ——发射天线中心距离水平面高度，m；

θ ——发射天线工作仰角，°；

R ——预测点与发射天线的水平距离，m。

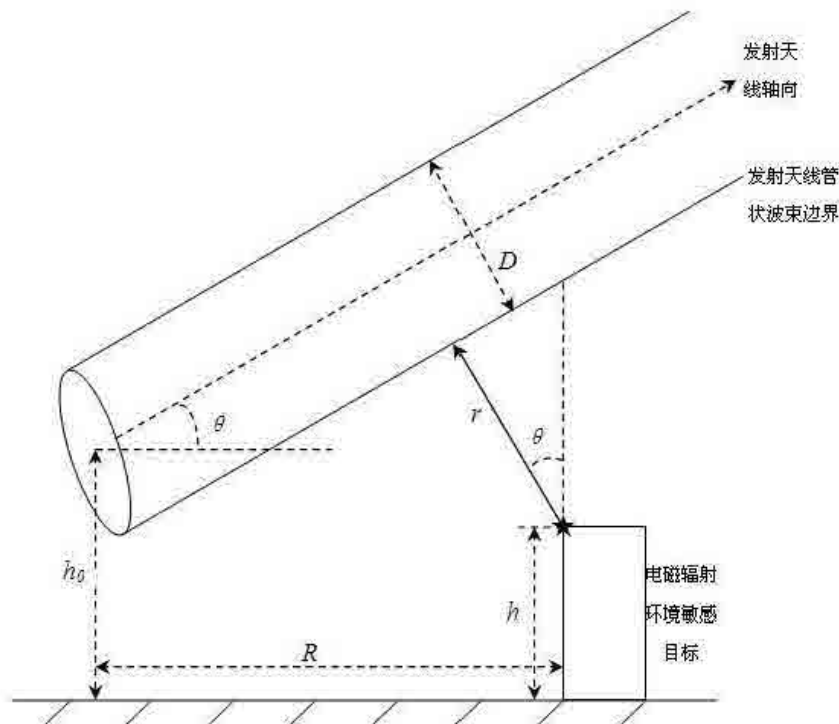


图 6.1-2 偏轴方向和轴向距离空间关系示意图

②远场区功率密度的预测模式

远场区功率密度 P_{ff} 的预测公式为：

$$P_{ff} = \frac{P_t \cdot G}{4 \cdot \pi \cdot R^2} \dots\dots\dots (\text{W/m}^2) \quad (6.1-5)$$

式中： P_t ——送入天线净功率，W；

G ——天线增益（dB）；

R ——预测点与天线中心的距离，m²。

根据上述公式，进行理论计算：

1、卫星天线发射前方电磁影响预测

理论计算以卫星天线额定发射功率及最大发射频率进行计算。本项目共 28 座天线，各天线对应方位角情况如下：

表 6.1-3 各天线方位角情况

方位角情况	天线名称
唯一方位角	7号、13号、14号、16号、17号、18号、19号、22号、27号、28号、31号、36号、41号、47号、52号
多个方位角	2号、3号、4号、5号、8号、10号、12号、24号、32号、33号、46号、50号、54号

根据各天线方位角情况，对于固定方位角的天线进行断面和敏感点预测计算，对于其他有多个方位角的天线，选择仰角最低、发射前方有电磁辐射环境敏感目标的断面进行预测。

理论预测结果表明，在各天线前方 25m 内，离地面 1.7m 高度处的电磁辐射功率密度即可满足单个项目管理限值要求，且电磁辐射衰减迅速，评价范围 500m 处功率密度几乎降至零，可以满足《电磁环境控制限值》（GB8702-2014）和《辐射环境保护管理导则 电磁辐射环境影响评价方法与标准》（HJ/T10.3-1996）规定的环境管理限值。

2、厂界处电磁辐射环境影响预测。

本项目天线与发射前方厂界的最近距离为 37m，根据近场区计算公式 6.2-3 理论预测结果，各天线发射前方厂界处均小于《电磁环境控制限值》（GB8702-2014）和《辐射环境保护管理导则 电磁辐射环境影响评价方法与标准》（HJ/T10.3-1996）规定的环境管理限值。

3、周边现状敏感目标处达标分析。

本次预测选取了卫星天线发射前方现状敏感点建筑物作为代表，结合电磁辐射环境现状监测布点，根据公式 6.1-4 和 6.1-5 进行理论计算，

根据理论预测结果，各天线发射方向上的敏感点建筑物的电磁辐射功率密度远低于《电磁环境控制限值》（GB8702-2014）和《辐射环境保护管理导则 电磁辐射环境影响评价方法与标准》（HJ/T10.3-1996）规定的环境评价限值：公众电磁辐射环境管理限值功率密度。

6.1.3 卫星地球站电磁辐射叠加影响分析

为避免相互影响，卫星在规划建设前进行了遮挡分析，各卫星之间设有一定的距离，在低空范围内不会出现叠加现象，影响范围有限；且卫星天线波束向天空中卫星发射的电磁波副瓣强度远低于电磁波主瓣，该影响在几米之内可衰减为零，各天线副瓣电磁辐射无叠加，因此不考虑不同卫星天线之间的叠加影响。

6.1.4 天线前方建筑物限高分析

为保证本项目卫星地面站天线发射对天线前方区域的电磁辐射符合功率密度限值评价标准，本次评价对天线前方建筑物限高进行了计算，示意图如下。

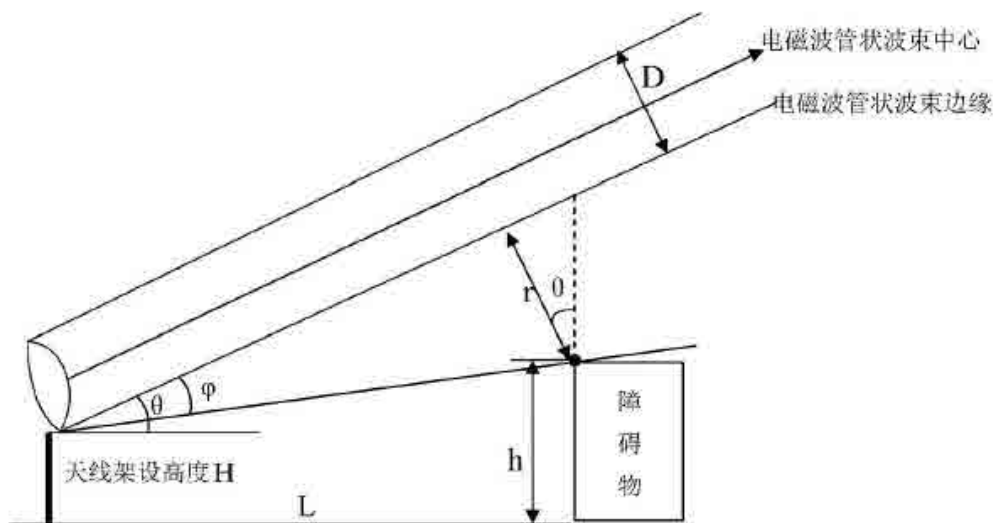


图 6.1-3 天线前方功率密度达标限高要求

在满足功率密度限值要求的情况下，不同水平距离处的障碍物限高按如下公式计算：

$$h_d = H + L \cdot \tan \theta - \frac{5D}{12 \cos \theta} \left(\lg \frac{16P_T}{\pi \cdot S \cdot D^2} \right) \dots\dots\dots (6.1-5)$$

式中：

- h_d ——最高障碍物高度 (m)；
- H ——天线架设高度 (m)；
- L ——预测点与天线水平距离 (m)；
- θ ——天线仰角；
- D ——天线直径 (m)；
- P_T ——送入天线净功率 (W)；
- S ——功率密度限值 (W/m^2)。

综上，计算天线前方30m、50m、100m、200m、300m、400m、500m的建筑物限高要求，见下表。

表 6.1-6 本项目各天线评价范围内不同距离的建筑物限高要求 (单位: m)

天线名称	限高							
	30m	50m	100m	200 m	300 m	400 m	500 m	1000m
2号	4.8	13.2	34.2	76.1	118.0	160.0	201.9	411.5
3号	10.6	25.2	61.5	134.1	206.7	279.3	351.9	714.9
4号	8.6	23.2	59.5	132.1	204.7	277.3	349.9	712.9
5号	9.2	17.6	38.5	80.5	122.4	164.3	206.2	415.9
7号	21.9	40.5	87.2	180.4	51.4	366.8	460.1	926.2
8号	3.9	14.8	42.0	96.6	151.1	205.7	260.2	532.9
10号	4.0	12.3	33.3	75.2	117.2	159.1	201.0	410.6
12号	4.7	10.4	24.6	53.0	81.4	109.8	138.2	280.2
13号	22.2	36.8	73.1	145.7	218.3	290.9	363.5	726.5
14号	27.9	44.4	85.7	168.4	251.1	333.7	416.4	829.7
16号	23.2	41.3	86.8	177.8	268.7	359.7	450.6	905.4
17号	24.8	43.5	90.1	183.3	276.5	369.7	463.0	929.1
18号	17.8	33.1	71.4	148.0	224.6	301.3	377.9	760.9
19号	15.0	29.0	64.2	134.5	204.8	275.1	345.4	696.9
22号	16.5	30.5	65.7	136.0	206.3	276.6	346.9	698.4
24号	6.2	14.6	35.5	77.5	119.4	161.3	203.2	412.9
27号	24.6	42.7	87.9	178.4	268.9	359.3	449.8	902.2
28号	22.7	39.4	81.2	164.8	248.4	332.0	415.5	833.5
31号	43.9	62.5	109.1	202.3	295.6	388.8	482.0	948.1
32号	37.2	51.7	88.0	160.7	233.3	305.9	378.5	741.5
33号	36.3	50.8	87.1	159.7	232.3	304.9	377.5	740.6
36号	38.8	54.4	93.3	171.2	249.0	326.9	404.7	794.0
41号	43.3	62.0	108.6	201.8	295.0	388.3	481.5	947.6
46号	21.5	27.2	41.4	69.8	98.2	126.6	155.0	297.0
47号	34.5	49.0	85.3	157.9	230.5	303.1	375.7	738.7
50号	37.2	51.7	88.0	160.6	233.2	305.8	378.4	741.4
52号	43.3	61.9	108.5	201.7	295.0	388.2	481.4	947.5
54号	36.8	51.3	87.6	160.2	232.8	305.4	378.0	741.0

建议以本次评价计算结果作为发射前方建筑物建设的限高要求。

6.2 声环境影响分析

本项目噪声源主要为新建天线空调产生的设备噪声,外挂于卫星天线塔基处。噪声源强参见下表。

表6.2-1 本项目噪声源源强表

噪声源	数量	位置	噪声源强 dB(A)	降噪措施	采取措施后噪声源强 dB(A)
低轨信关站 空调	28 台	天线区塔基	65	选用低噪声设备	65

本项目噪声源视为点声源，噪声衰减符合点声源衰减模式，因此采用点声源距离衰减公式：

$$L_A(r) = L_A(r_0) - 20 \lg(r/r_0)$$

其中： $L_A(r)$ ：距声源 r 处的 A 声级，dB(A)；

$L_A(r_0)$ ：参考位置 r_0 处的 A 声级；

r ：预测点距离声源的距离，m；

r_0 ：参考位置距离声源的距离，取 1m。

本项目噪声预测采用 EIAProN（版本 1.1.101）进行预测。本项目以机房空调风机为噪声源进行预测，机房空调风机与本项目厂界有一定距离，噪声源视为点声源，噪声衰减符合点声源衰减模式。因此采用点声源距离衰减公式：

$$L_A(r) = L_A(r_0) - 20 \lg(r/r_0)$$

其中： $L_A(r)$ ：距声源 r 处的 A 声级，dB(A)；

$L_A(r_0)$ ：参考位置 r_0 处的 A 声级，取 66dB(A)；

r ：预测点距离声源的距离，m；

r_0 ：参考位置距离声源的距离，取 1m。

r_2 为主要噪声源距各厂界噪声预测点的距离见表。

本工程厂界和周边声环境保护目标具体预测结果见表 6.2-2~表 6.2-3。

表 6.2-2 本项目厂界噪声影响预测结果

预测点	时间	预测值 dB(A)	标准限值	评价结果
东侧厂界	昼间	26.7	55	达标
	夜间		45	
南侧厂界	昼间	27.2	55	
	夜间		45	
西侧厂界	昼间	27.7	55	
	夜间		45	
北侧厂界	昼间	18.5	55	
	夜间		45	

表 6.2-3 本项目噪声影响预测结果

预测点	时间	现状监测值 dB(A)	叠加贡献值 dB(A)	影响预测预 测值 dB(A)	标准限值	评价结果
土木镇炮儿村 养殖小区-1	昼间	45	25.2	44	55	达标
	夜间	44		44	45	
土木镇炮儿村 养殖小区-2	昼间	44	27.1	44	55	达标
	夜间	42		43	45	

由上表可知，本项目噪声源对厂界的噪声影响预测值为：18.5dB(A)~27.7dB(A)，满足《工业企业厂界环境噪声排放标准》(GB12348—2008)中 1 类标准限值要求，即昼间 55dB(A)、夜间 45dB(A)；项目东南侧的声环境保护目标影响预测值为 43 dB(A)~44dB(A)，满足《声环境质量标准》(GB3096-2008)中 1 类区相关标准限值要求。

6.3 大气环境影响分析

本项目运行期不产生废气，因此不会对大气环境造成不利影响。

6.4 水环境影响分析

本项目运行期不新增工作人员，利用现有站内人员，不新增生活污水，本项目所在的现有地球站工作人员产生的生活污水经化粪池处理后定期清掏；设备运行期间无生产废水产生。

6.5 固体废物影响分析

本项目运行期不新增工作人员，因此不新增生活垃圾；站内工作人员产生的生活垃圾执行《中华人民共和国固体废物污染环境防治法》中的相关规定。生活垃圾定期委托外运，交由环卫部门处理，不会产生二次污染。本项目运行期依托中国卫通怀来地球站基础设施项目一期工程项目 UPS 电源作为应急备用，现有工程的 UPS 电源可满足卫通怀来地球站近远期的备用电供电需求，其产生的废旧蓄电池已在现有工程中进行评价建设，本项目使用的 UPS 电源不超过其原负荷量，本次不新增废旧蓄电池。现有工程中产生的废旧蓄电池作为危废交由有资质的单位处理，按照《中华人民共和国固体废物污染环境防治法》、《危险废物收集 贮存 运输技术规范》(HJ 2025-2012)等国家法律、规范的要求进行运输、处置。

6.6 小结

(1) 电磁辐射环境影响预测分析结论

通过电磁辐射影响理论预测及类比预测可知，本项目卫星上行站的电磁辐射环境影响范围较小，各个环境敏感目标处的功率密度的预测值均能满足相关标准限值要求。

本项目环境敏感目标建筑物高度均低于净空区限高及电磁辐射环境达标限高要求。

(2) 声环境影响分析结论

本项目声环境影响主要为发射机冷却设备——空调室外机产生的噪声。根据预测结果，本项目噪声源对厂界的噪声影响预测值为：18.5dB(A)~27.7dB(A)，满足《工业企业厂界环境噪声排放标准》(GB12348—2008)中 1 类标准限值要求，即昼间 55dB(A)、夜间 45dB(A)；项目东南侧的声环境保护目标影响预测值为 43 dB(A)~44dB(A)，满足《声环境质量标准》(GB3096-2008) 中 1 类区相关标准限值要求。

(3) 水环境影响分析结论

本项目运行期不新增工作人员，利用现有站内人员，不新增生活污水，本项目所在的现有地球站工作人员产生的生活污水经化粪池处理后定期清掏；设备运行期间无生产废水产生。

(4) 固体废物环境影响分析结论

本项目运行期不新增工作人员，不新增生活垃圾，不新增其他一般工业固体废物；本项目运行期依托中国卫通怀来地球站基础设施项目一期工程项目 UPS 电源应急供电，现有的 UPS 电源会产生 UPS 废旧蓄电池。怀来地球站现有工作人员生活垃圾执行《中华人民共和国固体废物污染环境防治法》中的相关规定；现有工程的 UPS 电源可满足卫通怀来地球站近远期的备用电供电需求，其产生的废旧蓄电池已在现有工程中进行评价建设，本项目使用的 UPS 电源不超过其原负荷量。现有工程中产生的废旧蓄电池作为危废交由有资质的单位处理，按照《中华人民共和国固体废物污染环境防治法》、《危险废物收集 贮存 运输技术规范》(HJ 2025-2012)等国家法律、规范的要求进行运输、处置。

7 环境保护设施和措施分析与论证

7.1 环境保护设施和措施分析

运行期主要环境影响为电磁辐射，拟采取以下保护措施：

①建设单位应设兼职环境管理人员负责环境保护工作，并依据《电磁辐射环境保护管理办法》、《地球站电磁环境保护要求》(GB13615-2009)等规定，制定相应的规章制度。

②射频机房及卫星天线基座旁辐射较强，无关人员不能长时间逗留。

③卫星地面系统操作人员和维修人员要加强岗位培训。

④在项目天线周围区域设置监控系统、电子警示装置和防护指示标识。

⑤站内工作人员需严格按照项目设计方案的发射范围进行操作，加强巡视监管，避免超越本项目要求的发射范围，以防出现电磁辐射范围偏移。

7.2 环境保护设施和措施论证

本项目运行期从技术和保障措施方面加以管理，拟采取的电磁辐射防治措施较为成熟，合理可行。

8 环保投资估算

本项目预计环保投资约为 40 万元，主要用于运行期环境监测、噪声控制和电磁防治措施。

9 环境管理和监测计划

9.1 环境管理

根据《环境影响评价技术导则 卫星地球上行站》(HJ 1135-2020)》及项目本身的特点,建设单位应设兼职环境管理人员,其职责为:

- (1) 运行期建立电磁影响监测数据档案,主要包括工作场所的监测数据;
- (2) 检查发射设备和各项治理设施运行情况,及时处理出现的问题,避免发射设备泄漏电磁,保证工作人员安全;
- (3) 卫星地面系统操作人员和维修人员要加强岗位培训;
- (4) 协调配合环保主管部门所进行的环境调查、监测等活动;
- (5) 遇有纠纷时,做好与周边公众的沟通解释工作。

本项目运行期环境管理计划见表 9.1-1。

表 9.1-1 项目环境管理计划

阶段	影响因素	环保管理措施	实施机构	监督管理机构
运行期	电磁	设置兼职环境管理人员,加强岗位培训,在安全距离处设置警示和防护指示标识,防止无关人员长时间逗留,严格按照设计方案进行发射操作。	建设单位	生态环境部门
	声	选用低噪声设备	建设单位	生态环境部门

9.2 环境监测

项目运行期需要对电磁辐射和噪声进行定期监测。具体监测计划见表 7.2-1。

表 9.2-1 项目运行期环境监测计划

类别	监测内容	监测点位	监测频次	监测单位
电磁辐射	功率密度	环境敏感目标	竣工环境保护验收 日常定期监测	建设单位委托的有资质环境监测单位
噪声	噪声	厂界 声环境保护目标	竣工环境保护验收 日常定期监测 设备维修后	建设单位委托的有资质环境监测单位

9.3 环保设施竣工验收

本项目竣工后,建设单位应进行建设项目竣工环境保护验收。严格按环境影响报告书的要求认真落实“三同时”,明确职责,专人管理,切实搞好环境管理和监测工作,保证环保设施的正常运行。本项目环保设施验收内容及要求见表 7.3-1。

表 9.3-1 本项目环保设施竣工验收内容及“三同时”一览表

时段	分类	位置	治理措施	执行标准
运行期	电磁辐射环境	厂界周边环境敏感目标处	人员培训、在安全距离处设置警示和防护指示标识	本项目执行的公众曝露控制限值：电场强度限值 14.6V/m，功率密度限值 0.1560W/m ²
	声环境	厂界、声环境保护目标	选用低噪声设备	厂界噪声执行《工业企业厂界环境噪声排放标准》(GB12348-2008)中1类标准限值要求，即昼间 55dB(A)、夜间 45dB(A)；声环境保护目标处执行《声环境质量标准》(GB3096-2008)中1类区相关标准限值要求。

10 评价结论与建议

10.1 项目概况

高通量卫星地面系统应用示范工程项目在怀来县发展和改革局完成备案（备案编号：怀工信备[2022]33号）。项目建设内容是在中国卫通怀来站内建设28套卫星地球上行站（包括天线及射频设备），用于中国卫通现有卫星以及后续中星6E、中星9C、中星10R、中星26、中星27等中星系列所有新增或接替卫星的卫星测控和业务监测，并按卫星轨位情况完成卫星宽带业务、卫星应用服务等。项目在现有怀来地球站内建设，不新增用地，无新增面积。

项目总投资1910万元，其中环保投资40万元，占总投资的2.09%。项目计划2023年3月开工，2025年4月建成投运。

10.2 环境现状调查与评价

（1）环境空气现状调查与评价

根据《2021年12月31日张家口市空气质量日报》中的统计数据，2021年怀来县环境空气质量优良，综合指数为3.34。环境空气达标天数313天，占全年天数的85.8%，首要污染物为臭氧，其次依次为可吸入颗粒物（PM₁₀）和细颗粒物（PM_{2.5}）。各空气质量因子年均值均满足《环境空气质量标准》（GB3095-2012）二级标准。

（2）水环境现状调查与评价

根据《2021年下半年张家口市县级集中式生活饮用水水源水质状况报告》，怀来县城区第一水源地（朱官屯）和怀来县城区第二水源地（窑子头）均达标。

根据《2021年12月张家口地表水水质月报》，2021年怀来县国考断面水质均符合水质标准要求。

张家口市城市集中式饮用水源地水质均达到《地下水质量标准》（GB/T14848-2017）中III类水质标准，达标率100%。根据《2020年张家口市环境质量公报》，项目所在区域地下水水质良好，满足《地下水质量标准》（GB/T14848-2017）中的III类标准。

（3）声环境现状调查与评价

2022年12月22日对中国卫通怀来地球站厂界及周边声环境进行了监测，各厂界监测点处测得的噪声值昼间为44dB(A)~46dB(A)，夜间为42dB(A)~44dB(A)，均满足《工业企业厂界环境噪声排放标准》（GB12348-2008）中1类标准限值要求。厂界东南侧的2处养殖户处测得的声环境监测值昼间为44dB(A)~45dB(A)，夜间为42dB(A)

~43dB(A)，均满足《声环境质量标准》(GB3096-2008)中 1 类标准限值要求。

(4) 电磁辐射环境现状调查与评价

根据监测结果可知，各监测点处电场强度现状值为 1.105V/m~1.621V/m，功率密度现状值为 0.003W/m²~0.006W/m²，均为本底值，均满足本项目电磁辐射环境评价标准。现场电磁辐射背景水平监测结果表明周围环境有较大的电磁辐射环境容量。

(5) 生态环境现状调查与评价

经现场调查，本项目建设地点均在现有地球站内，属于人工生态系统。

10.3 施工期环境影响评价

本项目在现有场地内施工，施工期会产生施工噪声、施工废水、施工扬尘、固体废物和生态环境影响。本项目施工人员生活污水排入站内现有厕所，统一处理；施工垃圾均统一外运，不得随意堆弃；经过施工渣土覆盖、定期洒水等措施，施工扬尘可控制在合理范围内；施工期产生的废水、固体废物妥善处置，对所在区域的植被与土壤基本无影响。本项目施工期较为短暂，施工结束后施工期影响结束，对周边环境影响较小。

10.4 运行期环境影响评价

本项目运行期产生的主要环境污染为卫星天线在通讯过程中产生的电磁辐射和发射机冷却设备——空调室外机噪声，本项目依托现有天线和基础设施，不新增人员，不产生废气，不新增废水，不新增生活垃圾，不新增其他一般工业固体废物和危险废物。本项目运行期依托中国卫通怀柔地球站基础设施项目一期工程项目 UPS 电源应急供电，现有的 UPS 电源会产生 UPS 废旧蓄电池。

(1) 电磁辐射环境影响预测分析结论

通过电磁辐射影响理论预测可知，本项目卫星上行站的电磁辐射环境影响较小，各环境敏感目标处的功率密度的预测值均能满足相关标准限值要求。

(2) 声环境影响分析结论

本项目噪声源为天线空调，根据预测计算，本项目噪声源对厂界的噪声影响预测值为：18.5dB(A)~27.7dB(A)，满足《工业企业厂界环境噪声排放标准》(GB12348—2008)中 1 类标准限值要求，即昼间 55dB(A)、夜间 45dB(A)；项目东南侧的声环境保护目标影响预测值为 43 dB(A)~44dB(A)，满足《声环境质量标准》(GB3096-2008)中 1 类区相关标准限值要求。

(3) 水环境影响分析结论

本项目运行期不新增工作人员，利用现有站内人员，不新增生活污水。

(4) 固体废物环境影响分析结论

本项目运行期不新增工作人员，不新增生活垃圾，不新增其他一般工业固体废物；本项目运行期依托中国卫通怀柔地球站基础设施项目一期工程项目的 UPS 电源应急供电，现有的 UPS 电源会产生 UPS 废旧蓄电池。怀柔地球站现有工作人员生活垃圾执行《中华人民共和国固体废物污染环境防治法》中的相关规定；现有工程的 UPS 电源可满足卫通怀柔地球站近远期的备用电供电需求，其产生的废旧蓄电池已在现有工程中进行评价建设，本项目使用的 UPS 电源不超过其原负荷量。现有工程中产生的废旧蓄电池作为危废交由有资质的单位处理，按照《中华人民共和国固体废物污染环境防治法》、《危险废物收集 贮存 运输技术规范》(HJ 2025-2012)等国家法律、规范的要求进行运输、处置。

10.5 环境保护措施及措施分析与论证

运行期主要环境影响为电磁辐射，拟采取以下保护措施：

①建设单位应设兼职环境管理人员负责环境保护工作，并依据《电磁辐射环境保护管理办法》、《地球站电磁环境保护要求》(GB13615-2009)等规定，制定相应的规章制度。

②射频机房及卫星天线基座旁辐射较强，无关人员不能长时间逗留。

③卫星地面系统操作人员和维修人员要加强岗位培训。

④在项目天线周围区域设置监控系统、电子警示装置和防护指示标识。

⑤站内工作人员需严格按照项目设计方案的发射范围进行操作，加强巡视监管，避免超越本项目要求的发射范围，以防出现电磁辐射范围偏移。

本项目运行期拟采取的电磁辐射防治措施合理可行。

10.6 总结论

本项目为卫星地球上行站项目，符合国家产业政策；本项目采取了有效的污染防治措施，各项污染物均能达标排放，各声环境敏感点处的噪声环境影响很小，对各电磁辐射环境敏感目标电磁环境影响水平远远低于标准限制要求；本项目环保措施完善，使环境影响达到可接受水平，在落实本报告提出的各项环保措施和执行“三同时”的情况下，从生态环境角度分析，本项目的建设是可行的。

10.7 建议

为保证卫星天线正常工作和公众电磁辐射环境安全，遇有纠纷时做好与周边公众的沟通解释工作；卫星天线前方区域建筑物需考虑本报告提出的限高要求，保证新建上行卫星天线正常工作，以及卫星天线对前方建筑电磁辐射影响符合公众电磁辐射环境管理限值。